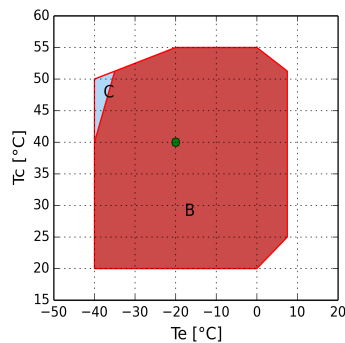




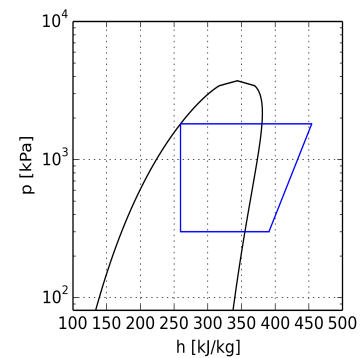
Рассчитать - APE

Ввод

| | |
|--------------------------------------|--------------------|
| Модель | 41VSM-3B |
| Хладагент | R404A |
| Температура кипения | -20.0 °C |
| Температура конденсации | 40.0 °C |
| Ссылка на темп-ру | Темп-ра точки росы |
| Температура всасывания | 20.0 °C |
| Темп-ра газа на выходе из испарителя | 20.0 °C |
| Переохлаждение жидкости | 0.0 K |
| Скорость вращения вала компрессора | 1300 RPM |
| Регулятор производительности | 100% |



B = Стандартная область применения
 C = Охл-ие вентилятором или макс. перегрев 20 K
 • = Темп-ра точки росы



Расчет производительности

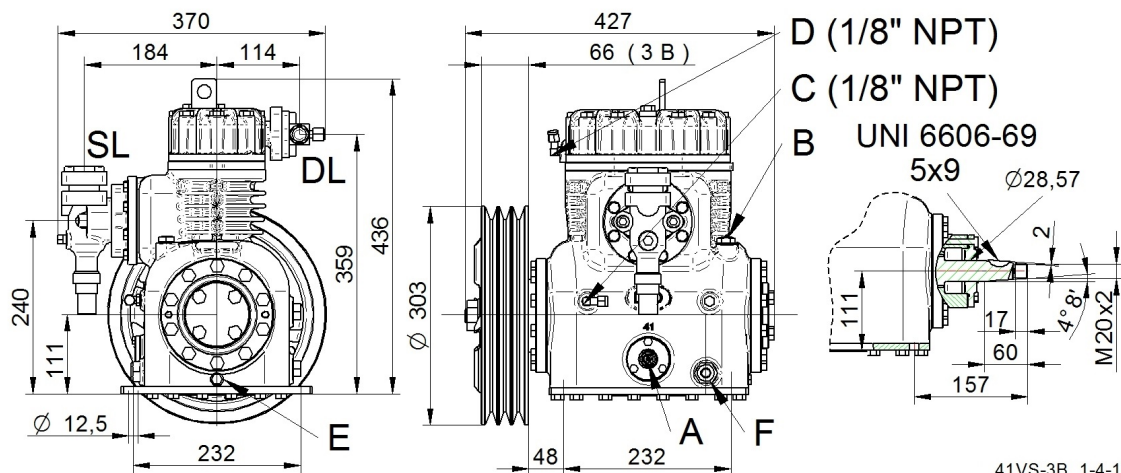
| | Стандартные условия | Произв-ть испарителя | Произв-ть компрессора |
|------------------------|---------------------|----------------------|-----------------------|
| Холодопроизв-ть | 15870 W | 15870 W | 15870 W |
| Мощность на валу | 7.58 kW | 7.58 kW | 7.58 kW |
| Произв-ть конденсатора | 23.45 kW | 23.45 kW | 23.45 kW |
| Холод-ый коэф-т COP | 2.09 | 2.09 | 2.09 |
| Массовый расход | 435.0 kg/h | 435.0 kg/h | 435.0 kg/h |
| температура нагнетания | 93.8 °C | 93.8 °C | 93.8 °C |



Технические данные

| | | |
|-----------------------------|--------|--------------------|
| Количество цилиндров | 2.0 | |
| Диаметр цилиндра | 74.0 | [mm] |
| Ход поршня | 65.0 | [mm] |
| Опис. объем | 560.0 | [cm ³] |
| Маховое колесо | 303-3B | [mm] |
| Всасывающий вентиль | 35 s. | [mm] |
| Нагнетательный вентиль | 28 s. | [mm] |
| Заправка маслом | 3.0 | [kg] |
| Вес нетто | 78.0 | [kg] |
| Скорость вращения min. | 600.0 | RPM |
| Скорость вращения max. | 1300.0 | RPM |
| Рекомендуемый эл. двигатель | 5,5-20 | [HP] |

Габаритные размеры [mm]



- DL - Вентиль (нагнетание)
- SL - Вентиль (всасывание)
- A - Смотр. стекло по маслу
- B - Заглушка (заправка маслом)

- C - Заглушка (всасывание)
- D - Заглушка (нагнетание)
- E - Заглушка (слив масла)
- F - ТЭН подогрева масла



Доп. Принадлежности

FW = Маховое колесо Доп.аксессуар

CH=ТЭН подогрева картера Доп.аксессуар

BF=Вент-р для охл-ния головки блока цилиндров Доп.аксессуар

WH=Водяное охл-ние головки блока цилиндров Доп.аксессуар

При работе с ГФУ хладагентами - заказывать компрессор с маслом POE. При работе с ГФХУ хладагентами - заказывать компрессор с минеральным маслом.

При эксплуатации в области низких температур необходимо обеспечить внешнее охлаждение.