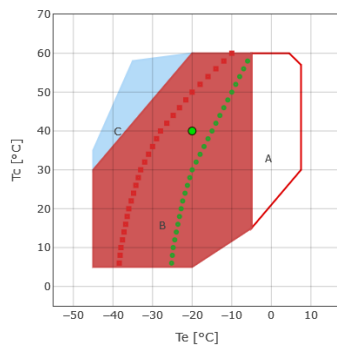




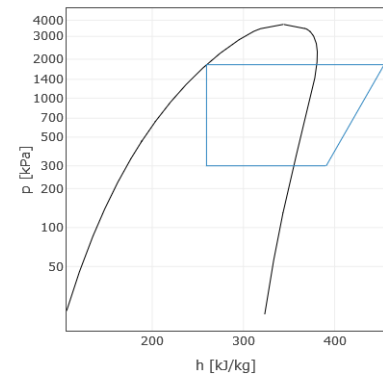
Рассчитать - HEX

Ввод

Модель	HEX3400CC
Хладагент	R404A
Температура кипения	-20.0 °C
Температура конденсации	40.0 °C
Ссылка на темп-ру	Темп-ра точки росы
Температура всасывания	20.0 °C
Темп-ра газа на выходе из испарителя	20.0 °C
Переохлаждение жидкости	0.0 K
Эл.напряжение/фаза/частота	380-420 V / 3 / 50 Hz
Регулятор производительности	100%



- A = Только модели "CC"
- B = Стандартная область применения
- C = макс. перегрев 20 K
- x = Min Te 50%
- * = Min Te 50% Охл-ие вентилятором или макс. перегрев 20 K
- = Темп-ра точки росы





Расчет производительности

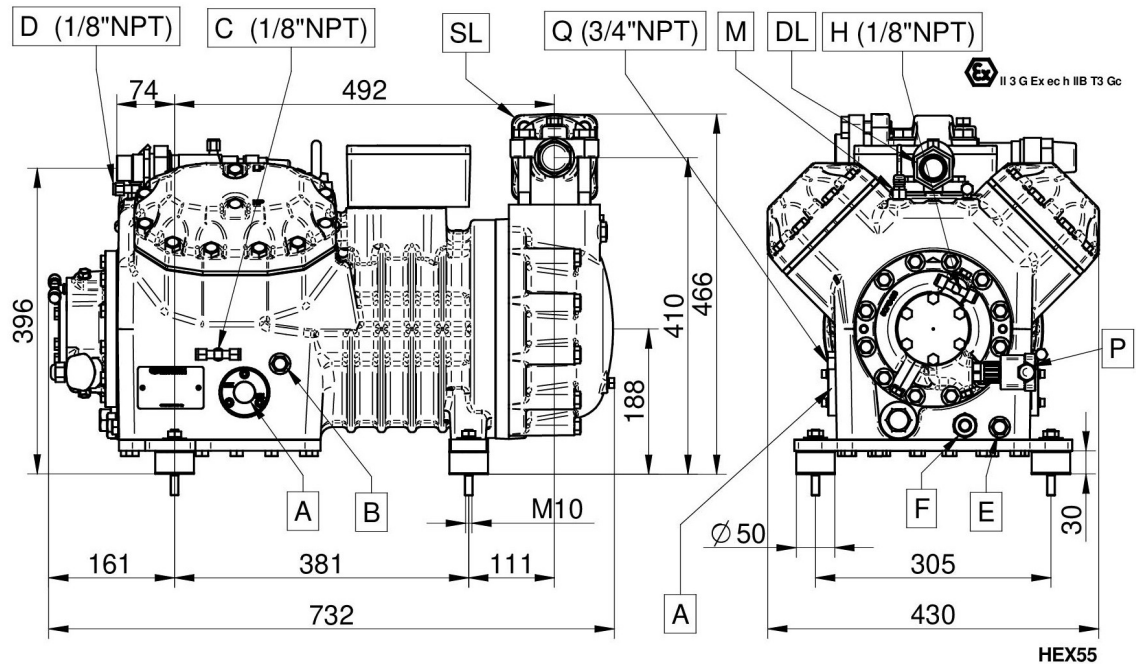
	Стандартные условия	Произв-ть испарителя	Произв-ть компрессора
Холодопроизв-ть	38410 W	38410 W	38410 W
Потребляемая мощность	17.44 kW	17.44 kW	17.44 kW
Произв-ть конденсатора	55.84 kW	55.84 kW	55.84 kW
Холод-ый коэф-т COP	2.20	2.20	2.20
Массовый расход	1049.3 kg/h	1049.3 kg/h	1049.3 kg/h
Потребляемый эл. ток	36.2 A	36.2 A	36.2 A
температура нагнетания	91.1 °C	91.1 °C	91.1 °C
Макс. рабочий ток	60.0 A	60.0 A	60.0 A
Пусковой ток	260.0 A	260.0 A	260.0 A

Технические данные

Количество цилиндров	4.0	
Диаметр цилиндра	79.0	[mm]
Ход поршня	60.0	[mm]
Объемная произв-ть @ 50 Hz	102.35	[m ³ /h]
Объемная произв-ть @ 60 Hz	122.82	[m ³ /h]
Всасывающий клапан	54 s.	[mm]
Нагнетательный клапан	35 s.	[mm]
Заправка маслом	3.5	[L]
Вес нетто	205.0	[kg]



Габаритные размеры [mm]



A - Смотр. стекло по маслу

B - Заглушка (заправка маслом)

C - Заглушка (всасывание)

D - Заглушка (нагнетание)

E - Заглушка (слив масла)

F - ТЭН подогрева масла

G - Заглушка (возвр. масла)

H - Заглушка Реле Контроля Смазки

M - Датчик темп-ры нагнетаемого газа

P - Датчик Реле Контроля Смазки

Q - Выравнивание по газу

DL - Вентиль (нагнетание)

SL - Вентиль (всасывание)



Конфигурация: Стандарт.поставка \ Доп.аксессуар

TE=Термисторная защита	Стандарт.поставка
CH=ТЭН подогрева картера	Стандарт.поставка
WH=Водяное охл-ние головки блока цилиндров	Доп.аксессуар
US=Разгрузка при старте	Доп.аксессуар
INT69TML DIAGNOSE	Стандарт.поставка
ISV=Внутренний предохранительный клапан	Стандарт.поставка
IP65=Клеммная коробка IP65	Стандарт.поставка
CR1=Регулирование производительности 50-100%	Доп.аксессуар
INT250EX	Стандарт.поставка
TMAX=Датчик температуры нагнетаемого газа	Стандарт.поставка
При работе с ГФУ хладагентами - заказывать компрессор с маслом POE. При работе с ГФХУ хладагентами - заказывать компрессор с минеральным маслом. При работе с ГУ хладагентами - обращайтесь в Технический отдел.	
HFC (POE 46) - HCFC (MIN 46-68) - HC (PAG 68)	Стандарт.поставка
Эл. двигатели, эксплуатирующиеся при не указанных выше эл. напряжениях, поставляются под заказ.	
При эксплуатации в области низких температур необходимо обеспечить внешнее охлаждение.	
ATEX=компрессоры ATEX	
220-240/3/50 (Δ) 380-420/3/50 (Υ)	Доп.аксессуар
265-290/3/60 (Δ) 440-480/3/60 (Υ)	Доп.аксессуар
380-420/3/50 (PWS) 440-480/3/60 (PWS)	Стандарт.поставка
208-230/3/60 (Δ) 360-400/3/60 (Υ)	Доп.аксессуар
208-230/3/60 (PWS)	Доп.аксессуар
220-240/3/50 (PWS)	Доп.аксессуар
360-400/3/60 (PWS)	Доп.аксессуар
475-525/3/50 (PWS) 570-630/3/60 (PWS)	Доп.аксессуар