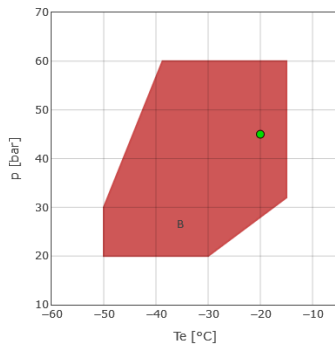




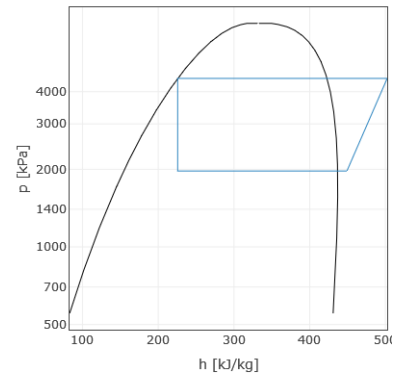
Рассчитать - CD

Ввод

Модель	CD 2501B
Хладагент	R744_CO2
Режим эксплуатации	Субкритическая
Температура кипения	-20.0 °C
Температура конденсации	10.0 °C (45.0 bar)
Перегрев всас-х паров	10.0 K
Перегрев газа на выходе из испарителя	10.0 K
Переохлаждение жидкости	0.0 K
Эл.напряжение/фаза/частота	380-420 V / 3 / 50 Hz



B = Стандартная область применения
- - Критическое давление 73,77 bar
• = Темп-ра точки росы



Расчет производительности

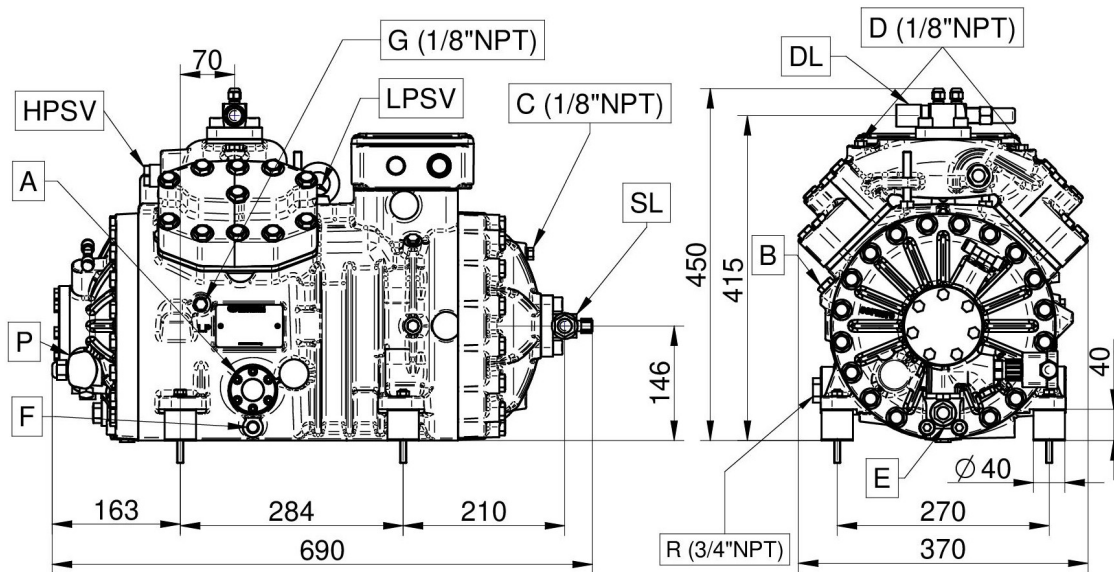
	Стандартные условия	Произв-ть испарителя	Произв-ть компрессора
Холодопроизв-ть	62220 W	62220 W	62220 W
Потребляемая мощность	14.67 kW	14.67 kW	14.67 kW
Произв-ть конденсатора	76.87 kW	76.87 kW	76.87 kW
Холод-ый коэф-т COP	4.24	4.24	4.24
Массовый расход	1002.5 kg/h	1002.3 kg/h	1002.3 kg/h
Потребляемый эл. ток	29.1 A	29.1 A	29.1 A
температура нагнетания	57.7 °C	57.7 °C	57.7 °C
Макс. рабочий ток	45.0 A	45.0 A	45.0 A
Пусковой ток	203.0 A	203.0 A	203.0 A



Технические данные

Количество цилиндров	4.0	
Диаметр цилиндра	48.0	[mm]
Ход поршня	37.0	[mm]
Объемная произв-ть @ 50 Hz	23.3	[m ³ /h]
Объемная произв-ть @ 60 Hz	27.96	[m ³ /h]
Всасывающий вентиль	22.0	[mm]
Всасывающий вентиль	28.0	[mm]
Нагнетательный вентиль	22.0	[mm]
Нагнетательный вентиль	28.0	[mm]
Заправка маслом	2.5	[L]
Вес нетто	172.0	[kg]

Габаритные размеры [mm]



CD401-002



Конфигурация: Стандарт.поставка \ Доп.аксессуар

TE=Термисторная защита	Стандарт.поставка
REL=Электрон. модуль защиты эл.двигателя	Стандарт.поставка
CH=ТЭН подогрева картера	Доп.аксессуар
TCH=Терморегулируемый ТЭН подогрева картера	Доп.аксессуар
BF=Вент-р для охлаждения головки блока цилиндров	Доп.аксессуар
IP65=Клеммная коробка IP65	Стандарт.поставка
UL=UL утвержденных компрессора	Доп.аксессуар
CCC=CCC утвержденных компрессора	Доп.аксессуар
ODPS=Реле контроля смазки	Стандарт.поставка
TMAX=Датчик температуры нагнетаемого газа	Доп.аксессуар
FL = Масляный насос	Стандарт.поставка
SALL=Смотр.стекло с датчиком по маслу	Доп.аксессуар
LPSV-HPSV = Предохранительный клапан низкого/высокого давления	Стандарт.поставка
Эл. двигателя, эксплуатирующиеся при не указанных выше эл. напряжениях, поставляются под заказ.	
PAG68	Стандарт.поставка
POE C85E	Доп.аксессуар
220-240/3/50 (Δ) 380-420/3/50 (Y)	Доп.аксессуар
265-290/3/60 (Δ) 440-480/3/60 (Y)	Доп.аксессуар
380-420/3/50 (PWS) 440-480/3/60 (PWS)	Стандарт.поставка
208-230/3/60 (Δ) 360-400/3/60 (Y)	Доп.аксессуар
208-230/3/60 (PWS)	Доп.аксессуар
220-240/3/50 (PWS)	Доп.аксессуар
360-400/3/60 (PWS)	Доп.аксессуар
475-525/3/50 (PWS) 570-630/3/60 (PWS)	Доп.аксессуар