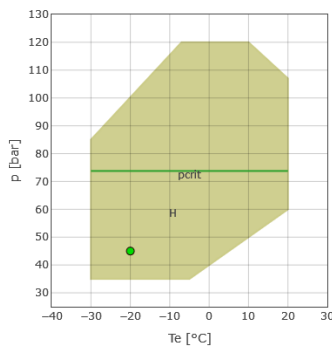




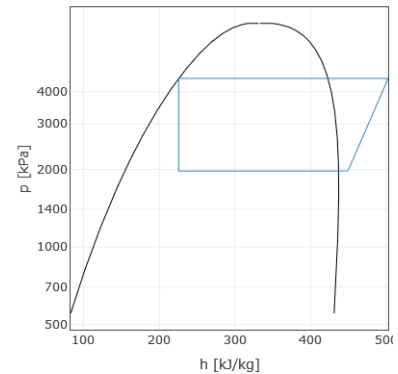
Рассчитать - CD

Ввод

Модель	CD6 701-40H
Хладагент	R744_CO2
Режим эксплуатации	Субкритическая
Температура кипения	-20.0 °C
Температура конденсации	10.0 °C (45.0 bar)
Перегрев всас-х паров	10.0 K
Перегрев газа на выходе из испарителя	10.0 K
Переохлаждение жидкости	0.0 K
Эл.напряжение/фаза/частота	380-420 V / 3 / 50 Hz



H = Стандартная область применения
 Te > 10°C --> PAG68
 - = Критическое давление 73,77 bar
 • = Темп-ра точки росы



Расчет производительности

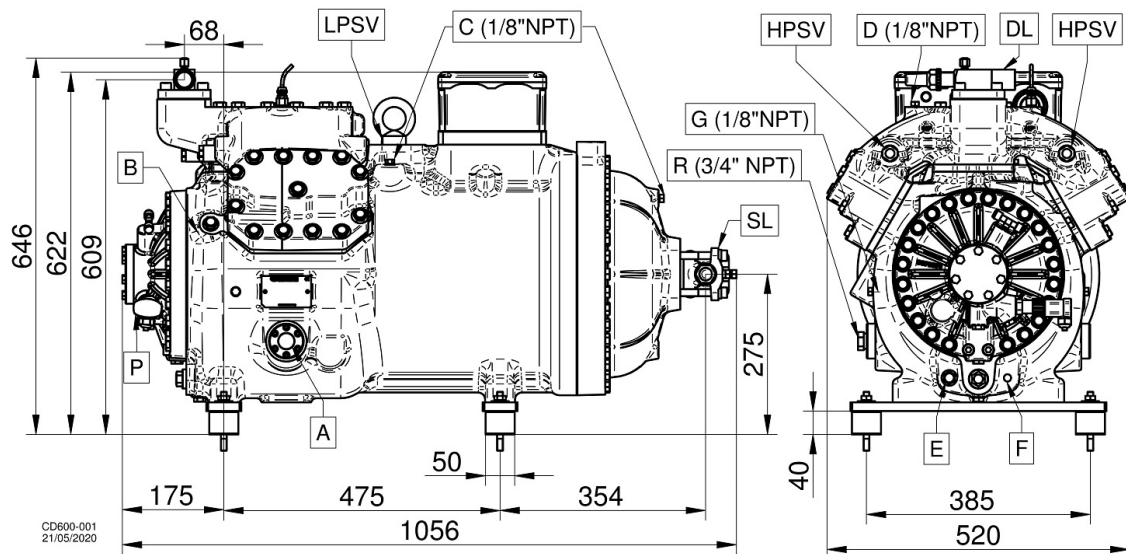
	Стандартные условия	Произв-ть испарителя	Произв-ть компрессора
Холодопроизв-ть	101500 W	101500 W	101500 W
Потребляемая мощность	25.76 kW	25.76 kW	25.76 kW
Произв-ть конденсатора	127.18 kW	127.18 kW	127.18 kW
Холод-ый коэф-т COP	3.94	3.94	3.94
Массовый расход	1634.5 kg/h	1634.2 kg/h	1634.2 kg/h
Потребляемый эл. ток	59.4 A	59.4 A	59.4 A
температура нагнетания	60.7 °C	60.7 °C	60.7 °C
Макс. рабочий ток	120.0 A	120.0 A	120.0 A
Пусковой ток	544.0 A	544.0 A	544.0 A



Технические данные

Количество цилиндров	6.0	
Диаметр цилиндра	45.0	[mm]
Ход поршня	48.0	[mm]
Объемная произв-ть @ 50 Hz	39.85	[m ³ /h]
Объемная произв-ть @ 60 Hz	47.82	[m ³ /h]
Всасывающий вентиль	42.0	[mm]
Всасывающий вентиль	---	[mm]
Нагнетательный вентиль	28.0	[mm]
Нагнетательный вентиль	35.0	[mm]
Заправка маслом	4.8	[L]
Вес нетто	435.0	[kg]

Габаритные размеры [mm]



A - Смотр. стекло по маслу
B - Заглушка (заправка маслом)
C - Заглушка (всасывание)
D - Заглушка (нагнетание)
E - Заглушка (слив масла)
F - ТЭН подогрева масла
G - Заглушка (возвр. масла)

P - Электрон. Реле Контроля Смазки
R - Заглушка уровня масла
DL - Вентиль (нагнетание)
SL - Вентиль (всасывание)
LPSV - Предохранительный клапан НД
HPSV - Предохранительный клапан ВД



Конфигурация: Стандарт.поставка \ Доп.аксессуар

TE=Термисторная защита	Стандарт.поставка
REL=Электрон. модуль защиты эл.двигателя	Стандарт.поставка
CH=ТЭН подогрева картера	Доп.аксессуар
TCH=Терморегулируемый ТЭН подогрева картера	Доп.аксессуар
BF=Вент-р для охл-ния головки блока цилиндров	Доп.аксессуар
IP65=Клеммная коробка IP65	Стандарт.поставка
UL=UL утвержденных компрессора	Доп.аксессуар
CCC=CCC утвержденных компрессора	Доп.аксессуар
ODPS=Реле контроля смазки	Стандарт.поставка
TMAX=Датчик температуры нагнетаемого газа	Доп.аксессуар
FL = Масляный насос	Стандарт.поставка
SALL=Смотр.стекло с датчиком по маслу	Доп.аксессуар
LPSV-HPSV = Предохранительный клапан низкого/высокого давления	Стандарт.поставка
Эл. двигателя, эксплуатирующиеся при не указанных выше эл. напряжениях, поставляются под заказ.	
PAG68	Стандарт.поставка
POE C85E	Доп.аксессуар
220-240/3/50 (Δ) 380-420/3/50 (Y)	Доп.аксессуар
265-290/3/60 (Δ) 440-480/3/60 (Y)	Доп.аксессуар
380-420/3/50 (PWS) 440-480/3/60 (PWS)	Стандарт.поставка
208-230/3/60 (Δ) 360-400/3/60 (Y)	Доп.аксессуар
208-230/3/60 (PWS)	Доп.аксессуар
220-240/3/50 (PWS)	Доп.аксессуар
360-400/3/60 (PWS)	Доп.аксессуар
475-525/3/50 (PWS) 570-630/3/60 (PWS)	Доп.аксессуар