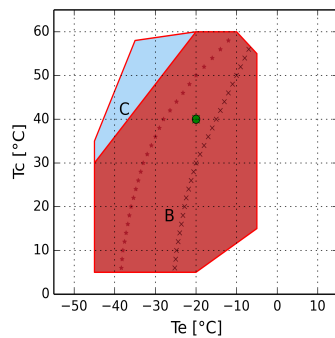




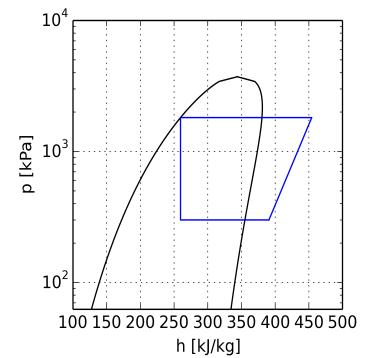
Рассчитать - TH

Ввод

Модель	TH 4000CS
Хладагент	R404A
Температура кипения	-20.0 °C
Температура конденсации	40.0 °C
Ссылка на темп-ру	Темп-ра точки росы
Температура всасывания	20.0 °C
Темп-ра газа на выходе из испарителя	20.0 °C
Переохлаждение жидкости	0.0 K
Эл.напряжение/фаза/частота	380-420 V / 3 / 50 Hz



- B = Стандартная область применения
- C = Охл-ие вентилятором или макс. перегрев 20 K
- x = Min Te 50%
- * = Min Te 50% Охл-ие вентилятором или макс. перегрев 20 K
- = Темп-ра точки росы





Расчет производительности

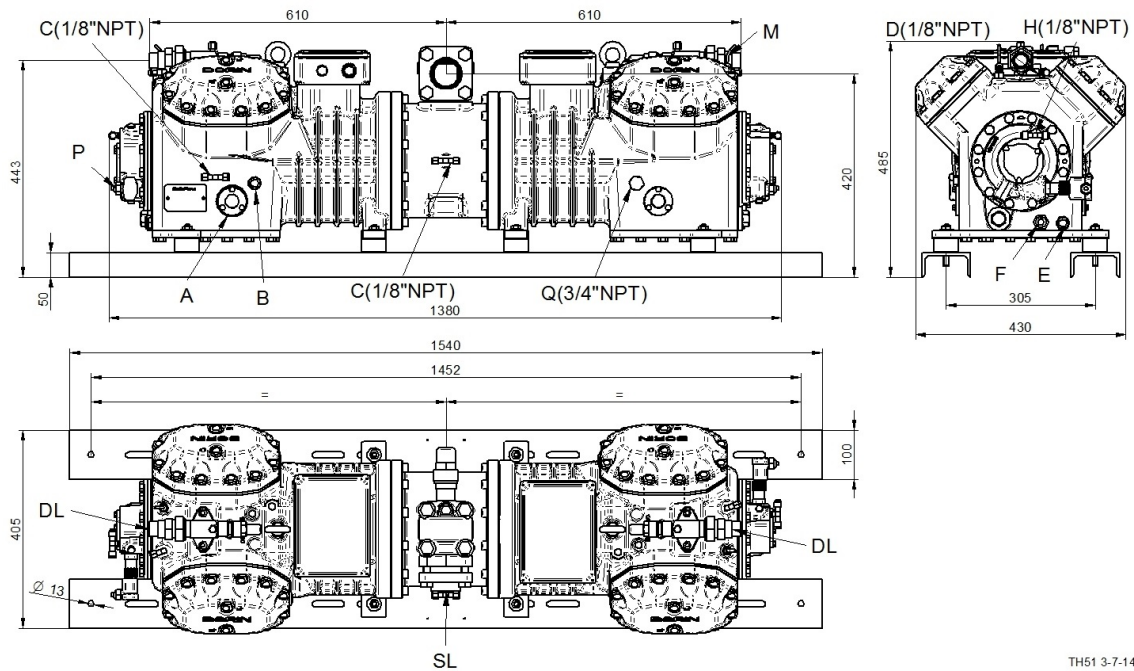
	Стандартные условия	Произв-ть испарителя	Произв-ть компрессора
Полная холодопроизв-ть	55070 W	55070 W	55070 W
Потребляемая мощность	2 × 13.27 kW	2 × 13.27 kW	2 × 13.27 kW
Полная произв-ть конденсатора	81.60 kW	81.60 kW	81.60 kW
Холод-ый коэф-т COP	2.08	2.08	2.08
Полный массовый поток	1514.8 kg/h	1514.8 kg/h	1514.8 kg/h
Потребляемый эл. ток	2 × 24.6 A	2 × 24.6 A	2 × 24.6 A
температура нагнетания	93.4 °C	93.4 °C	93.4 °C
Макс. рабочий ток	2 × 38.0 A	2 × 38.0 A	2 × 38.0 A
Пусковой ток	2 × 177.0 A	2 × 177.0 A	2 × 177.0 A

Технические данные

Объемная произв-ть @ 50 Hz	151.66	[m ³ /h]
Объемная произв-ть @ 60 Hz	181.99	[m ³ /h]
Всасывающий вентиль	54s	[mm]
Нагнетательный вентиль	2 × 28s	[mm]
Заправка маслом	8.5	[kg]
Вес нетто	395.0	[kg]



Габаритные размеры [mm]



TH51 3-7-14

A - Смотр. стекло по маслу

B - Заглушка (заправка маслом)

C - Заглушка (всасывание)

D - Заглушка (нагнетание)

E - Заглушка (слив масла)

F - ТЭН подогрева масла

H - Заглушка Реле Контроля Смазки

M - Датчик темп-ры нагнетаемого газа

P - Электрон. Реле Контроля Смазки

Q - Выравнивание по газу

DL - Вентиль (нагнетание)

SL - Вентиль (всасывание)



Доп. Принадлежности

TE=Термисторная защита	Стандарт.поставка
REL=Электрон. модуль защиты эл.двигателя	Стандарт.поставка
CH=ТЭН подогрева картера	Доп.аксессуар
TCH=Терморегулируемый ТЭН подогрева картера	Доп.аксессуар
SLCR=Плавное бесступенчатое регулирование производительности	Доп.аксессуар
BF=Вент-р для охл-ния головки блока цилиндров	Доп.аксессуар
US=Разгрузка при старте	Доп.аксессуар
ISV=Внутренний предохранительный клапан	Стандарт.поставка
IP65=Клеммная коробка IP65	Стандарт.поставка
CR1=Регулирование производительности 50-100%	Доп.аксессуар
UL=UL утвержденных компрессора	Доп.аксессуар
ODPS=Реле контроля смазки	Стандарт.поставка
TMAX=Датчик температуры нагнетаемого газа	Стандарт.поставка
При работе с ГФУ хладагентами - заказывать компрессор с маслом POE. При работе с ГФХУ хладагентами - заказывать компрессор с минеральным маслом.	
Эл. двигатели, эксплуатирующиеся при не указанных выше эл. напряжениях, поставляются под заказ.	
При эксплуатации в области низких температур необходимо обеспечить внешнее охлаждение.	
220-240/3/50 (Δ) 380-420/3/50 (Y)	Доп.аксессуар
265-290/3/60 (Δ) 440-480/3/60 (Y)	Доп.аксессуар
380-420/3/50 (PWS) 440-480/3/60 (PWS)	Стандарт.поставка
208-230/3/60 (Δ) 360-400/3/60 (Y)	Доп.аксессуар
208-230/3/60 (PWS)	Доп.аксессуар
220-240/3/50 (PWS)	Доп.аксессуар
360-400/3/60 (PWS)	Доп.аксессуар
475-525/3/50 (PWS) 570-630/3/60 (PWS)	Доп.аксессуар