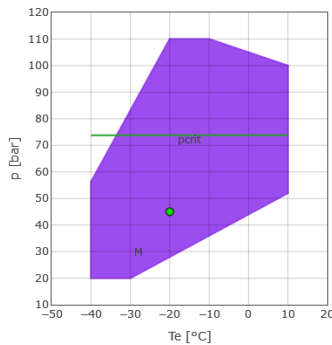




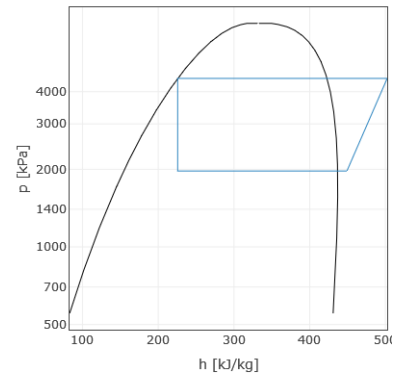
## Рассчитать - CD

### Ввод

Модель	CD 5201M PRO+
Хладагент	R744_CO2
Режим эксплуатации	Субкритическая
Температура кипения	-20.0 °C
Температура конденсации	10.0 °C (45.0 bar)
Перегрев всас-х паров	10.0 K
Перегрев газа на выходе из испарителя	10.0 K
Переохлаждение жидкости	0.0 K
Эл.напряжение/фаза/частота	380-420 V / 3 / 50 Hz



M = Стандартная область применения  
 - - Критическое давление 73,77 bar  
 • = Темп-ра точки росы



### Расчет производительности

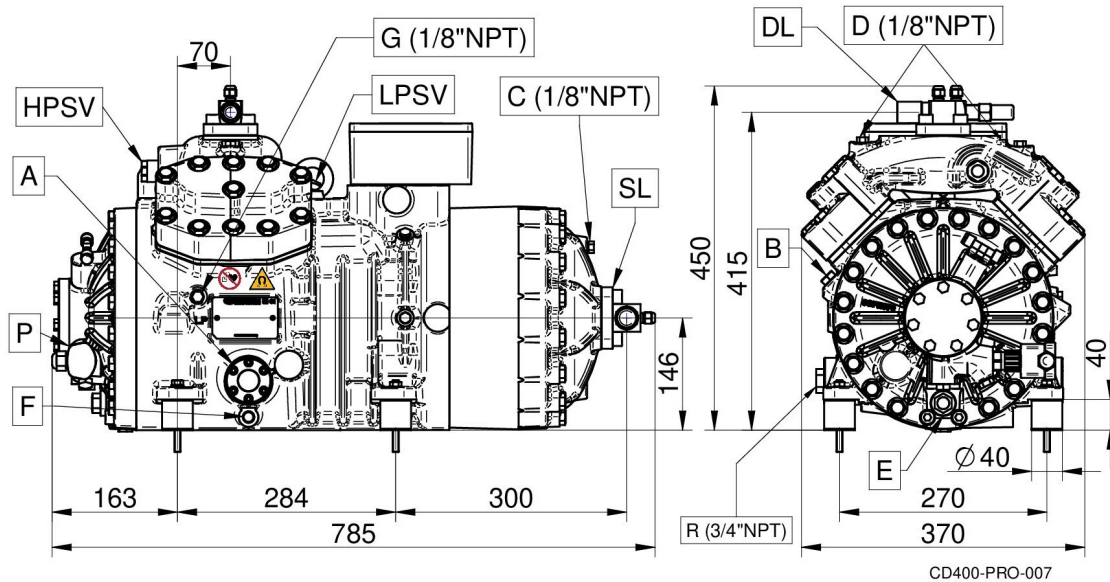
	Стандартные условия	Произв-ть испарителя	Произв-ть компрессора
Холодопроизв-ть	99090 W	99090 W	99090 W
Потребляемая мощность	22.14 kW	22.14 kW	22.14 kW
Произв-ть конденсатора	121.22 kW	121.22 kW	121.22 kW
Холод-ый коэф-т COP	4.48	4.48	4.48
Массовый расход	1596.7 kg/h	1596.5 kg/h	1596.5 kg/h
Потребляемый эл. ток	37.4 A	37.4 A	37.4 A
температура нагнетания	55.7 °C	55.7 °C	55.7 °C
Макс. рабочий ток	92.0 A	92.0 A	92.0 A
Пусковой ток	306.0 A	306.0 A	306.0 A



Технические данные

Количество цилиндров	4.0	
Диаметр цилиндра	52.0	[mm]
Ход поршня	48.0	[mm]
Объемная произв-ть @ 50 Hz	36.7	[m <sup>3</sup> /h]
Объемная произв-ть @ 60 Hz	44.0	[m <sup>3</sup> /h]
Всасывающий вентиль	28.0	[mm]
Всасывающий вентиль	35.0	[mm]
Нагнетательный вентиль	22.0	[mm]
Нагнетательный вентиль	28.0	[mm]
Заправка маслом	2.5	[L]
Вес нетто	202.0	[kg]

Габаритные размеры [mm]





Конфигурация: Стандарт.поставка \ Доп.аксессуар

TE=Термисторная защита	Стандарт.поставка
REL=Электрон. модуль защиты эл.двигателя	Стандарт.поставка
CH=ТЭН подогрева картера	Доп.аксессуар
TCH=Терморегулируемый ТЭН подогрева картера	Доп.аксессуар
BF=Вент-р для охл-ния головки блока цилиндров	Доп.аксессуар
IP65=Клеммная коробка IP65	Стандарт.поставка
ODPS=Реле контроля смазки	Стандарт.поставка
TMAX=Датчик температуры нагнетаемого газа	Доп.аксессуар
FL = Масляный насос	Стандарт.поставка
SALL=Смотр.стекло с датчиком по маслу	Доп.аксессуар
LPSV-HPSV = Предохранительный клапан низкого/высокого давления	Стандарт.поставка
PAG68	Стандарт.поставка
POE C85E	Доп.аксессуар
380-420/3/50 (DOL) 440-480/3/60 (DOL)	Стандарт.поставка