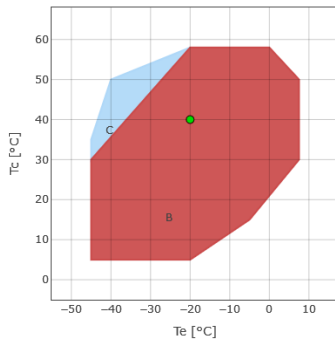




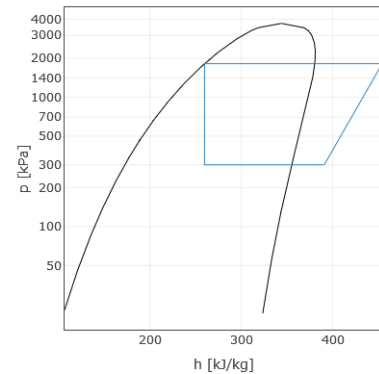
Рассчитать - HI

Ввод

Модель	HI701CC
Хладагент	R404A
Температура кипения	-20.0 °C
Температура конденсации	40.0 °C
Ссылка на темп-ру	Темп-ра точки росы
Температура всасывания	20.0 °C
Темп-ра газа на выходе из испарителя	20.0 °C
Переохлаждение жидкости	0.0 K
Эл.напряжение/фаза/частота	230-230 V / 3 / 50 Hz



B = Стандартная область применения
C = Охл-ие вентилятором или макс. перегрев 20 K
• = Темп-ра точки росы



Расчет производительности

	Стандартные условия	Произв-ть испарителя	Произв-ть компрессора
Холодопроизв-ть	9400 W	9400 W	9400 W
Потребляемая мощность	4.85 kW	4.85 kW	4.85 kW
Произв-ть конденсатора	14.25 kW	14.25 kW	14.25 kW
Холод-ый коэф-т COP	1.94	1.94	1.94
Массовый расход	257.7 kg/h	257.7 kg/h	257.7 kg/h
Потребляемый эл. ток	17.6 A	17.6 A	17.6 A
Объемная произв-ть	@ 50 Hz 27.33 m ³ /h	@ 50 Hz 27.33 m ³ /h	@ 50 Hz 27.33 m ³ /h
температура нагнетания	98.0 °C	98.0 °C	98.0 °C

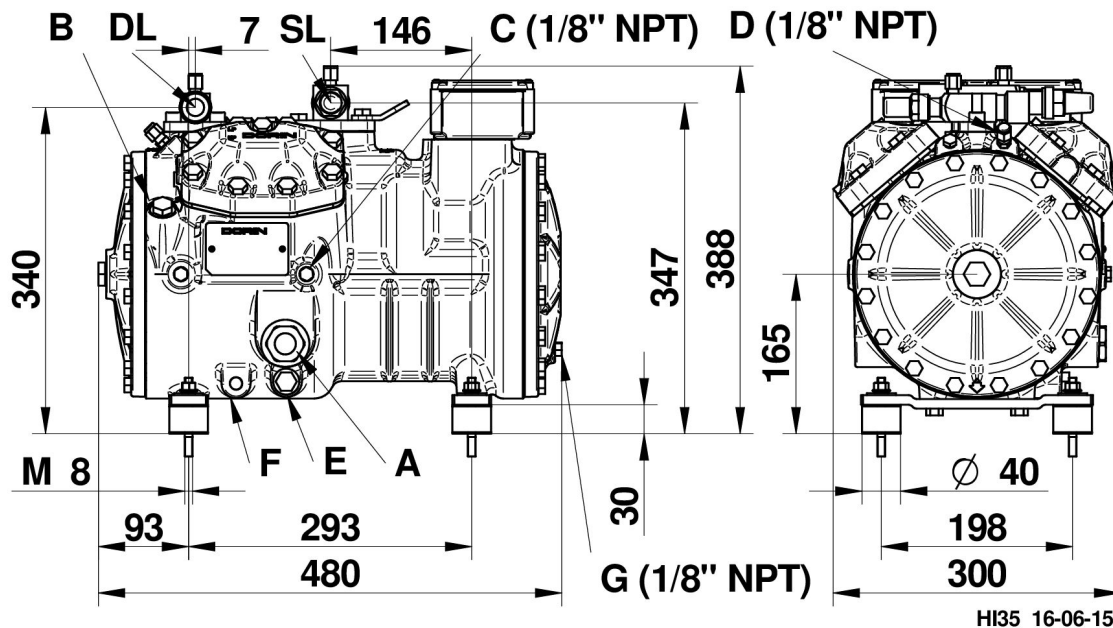


Технические данные

Количество цилиндров	4.0	
Диаметр цилиндра	50.0	[mm]
Ход поршня	40.0	[mm]
Объемная произв-ть @ 50 Hz	27.33	[m ³ /h]
Всасывающий клапан	35 s.	[mm]
Нагнетательный клапан	28 s.	[mm]
Заправка маслом	2.0	[L]
Вес нетто	93.0	[kg]
Макс. рабочий ток	29.0	[A]
Пусковой ток	149.0	[A]
Тип эл. соединения	230 V / 3 / 50 Hz Delta	
Инвертор: Минимальное напряжение входа	400 V	
Частота min.	20.0	[Hz]
Частота max.	90.0	[Hz]



Габаритные размеры [mm]



- A - Смотр. стекло по маслу
- B - Заглушка (заправка маслом)
- C - Заглушка (всасывание)
- D - Заглушка (нагнетание)
- E - Заглушка (слив масла)

- F - ТЭН подогрева масла
- G - Заглушка (возвр. масла)
- DL - Вентиль (нагнетание)
- SL - Вентиль (всасывание)

Конфигурация: Стандарт.поставка \ Доп.аксессуар

TE=Термисторная защита	Стандарт.поставка
REL=Электрон. модуль защиты эл.двигателя	Стандарт.поставка
CH=ТЭН подогрева картера	Доп.аксессуар
TCH=Терморегулируемый ТЭН подогрева картера	Доп.аксессуар
BF=Вент-р для охл-ния головки блока цилиндров	Доп.аксессуар
ALL=Сигнализация уровня масла	Доп.аксессуар
WH=Водяное охл-ние головки блока цилиндров	Доп.аксессуар
DD = Dorin Drive Inverter	Доп.аксессуар
При работе с ГФУ хладагентами - заказывать компрессор с маслом POE. При работе с ГФХУ хладагентами - заказывать компрессор с минеральным маслом.	
При эксплуатации в области низких температур необходимо обеспечить внешнее охлаждение.	
230/3/50 (Δ)	Стандарт.поставка