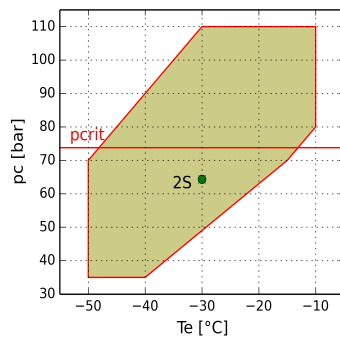




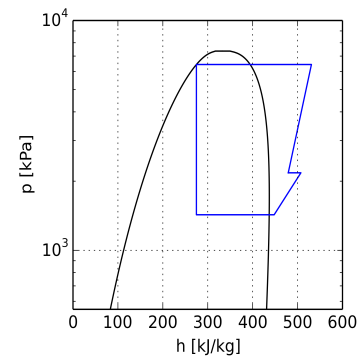
Рассчитать - CD_2S

Ввод

Модель	CD2S1200
Хладагент	R744_CO2
Конфигурация	Intercooler
Режим эксплуатации	Субкритическая
Температура кипения	-30.0 °C
Температура конденсации	25.0 °C (64.3 bar)
Перегрев всас-х паров	10.0 K
Перегрев газа на выходе из испарителя	10.0 K
Переохлаждение жидкости	0.0 K
Эл.напряжение/фаза/частота	380-420 V / 3 / 50 Hz
Темп-ра газа на выходе из интеркулер	20.0 °C



2S = Стандартная область применения
- = Критическое давление 73,77 bar
• = Темп-ра точки росы





Расчет производительности

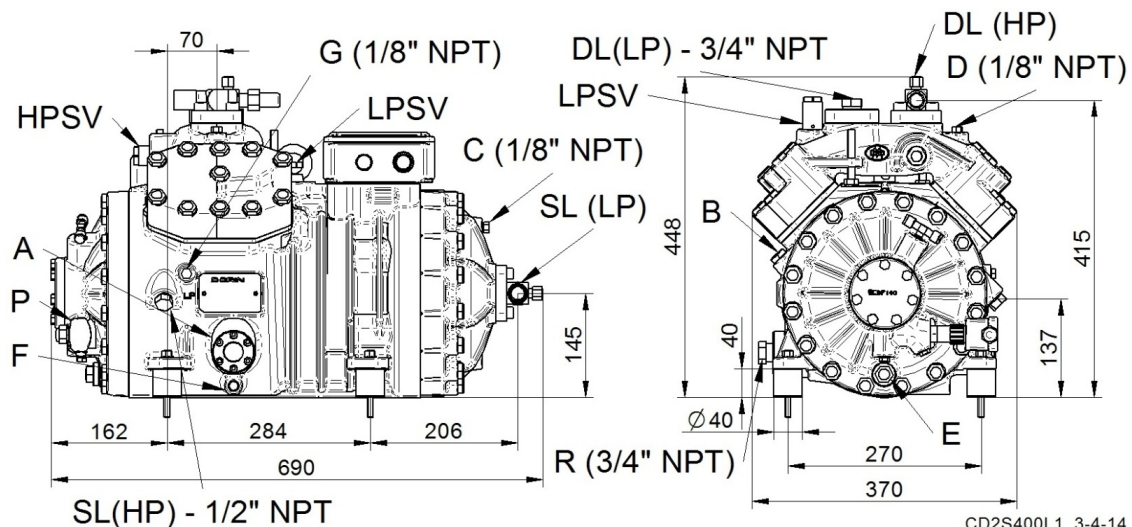
Холодопроизв-ть	7.74 kW
Холодопроизв-ть Произв-ть компрессора	7.74 kW
Потребляемая мощность	5.96 kW
Потребляемый эл. ток	12.4 A
Произв-ть конденсатора	11.35 kW
Холод-ый коэф-т COP	1.30
Массовый расход LP	160.9 kg/h
Массовый расход MP	0.0 kg/h
Массовый расход HP	160.9 kg/h
Давление всасывания LP	14.3 bar
Температура всасывания LP	-20.0 °C
Всасывания энтальпия LP	447.8 kJ/kg
Давление на выходе LP	21.7 bar
температура нагнетания LP	47.3 °C
Нагнетания энтальпия LP	507.4 kJ/kg
Давление всасывания HP	21.7 bar
Температура всасывания HP	20.0 °C
Всасывания энтальпия HP	479.2 kJ/kg
Давление на выходе HP	64.3 bar
температура нагнетания HP	99.5 °C
Нагнетания энтальпия HP	530.8 kJ/kg
Интеркулер питания	1.26 kW



Технические данные

Кол-во цилиндров LP (1 ступень)	2.0	
Кол-во цилиндров HP (2 ступень)	2.0	
Объемная произв-ть LP (1 ступень) @ 50 Hz	5.99	[m ³ /h]
Объемная произв-ть HP (2 ступень) @ 50 Hz	5.06	[m ³ /h]
Объемная произв-ть LP (1 ступень) @ 60 Hz	7.19	[m ³ /h]
Объемная произв-ть HP (2 ступень) @ 60 Hz	6.07	[m ³ /h]
Объемное соотношение LP / HP	1.18	
Всасывающий вентиль	22.0	[mm]
Всасывающий вентиль	28.0	[mm]
Нагнетательный вентиль	22.0	[mm]
Нагнетательный вентиль	28.0	[mm]
Заправка маслом	2.5	[kg]
Вес нетто	164.0	[kg]

Габаритные размеры [mm]



- A - Смотр. стекло по маслу
- B - Заглушка (заправка маслом)
- C - Заглушка (всасывание)
- D - Заглушка (нагнетание)
- E - Заглушка (слив масла)
- F - ТЭН подогрева масла
- G - Заглушка (возвр. масла)
- P - Электрон. Реле Контроля Смазки

- R - Заглушка уровня масла
- DL(LP) - Заглушка на 1 ступени нагнетания
- SL(LP) - Вентиль на 1 ступени всасывания
- DL(HP) - Вентиль на 2 ступени нагнетания
- SL(HP) - Заглушка на 2 ступени всасывания
- LPSV - Предохранительный клапан НД
- HPSV - Предохранительный клапан ВД

CD2S400L1 3-4-14



Доп. Принадлежности

TE=Термисторная защита	Стандарт.поставка
REL=Электрон. модуль защиты эл.двигателя	Стандарт.поставка
CH=ТЭН подогрева картера	Доп.аксессуар
TCH=Терморегулируемый ТЭН подогрева картера	Доп.аксессуар
IP65=Клеммная коробка IP65	Стандарт.поставка
CB=CB утвержденных компрессора	Стандарт.поставка
ODPS=Реле контроля смазки	Стандарт.поставка
TMAX=Датчик температуры нагнетаемого газа	Доп.аксессуар
FL = Масляный насос	Стандарт.поставка
SALL=Смотр.стекло с датчиком по маслу	Доп.аксессуар
LPSV-HPSV = Предохранительный клапан низкого/высокого давления	Стандарт.поставка
Эл. двигатели, эксплуатирующиеся при не указанных выше эл. напряжениях, поставляются под заказ.	
220-240/3/50 (Δ) 380-420/3/50 (Y)	Доп.аксессуар
265-290/3/60 (Δ) 440-480/3/60 (Y)	Доп.аксессуар
380-420/3/50 (PWS) 440-480/3/60 (PWS)	Стандарт.поставка
208-230/3/60 (Δ) 360-400/3/60 (Y)	Доп.аксессуар
208-230/3/60 (PWS)	Доп.аксессуар
220-240/3/50 (PWS)	Доп.аксессуар
360-400/3/60 (PWS)	Доп.аксессуар
475-525/3/50 (PWS) 570-630/3/60 (PWS)	Доп.аксессуар