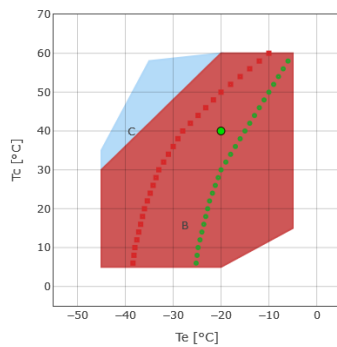




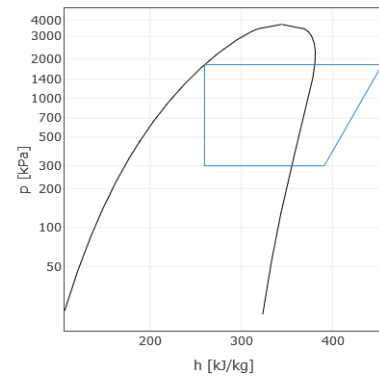
## Рассчитать - HEX

### Ввод

Модель	HEX1001CS
Хладагент	R404A
Температура кипения	-20.0 °C
Температура конденсации	40.0 °C
Ссылка на темп-ру	Темп-ра точки росы
Температура всасывания	20.0 °C
Темп-ра газа на выходе из испарителя	20.0 °C
Переохлаждение жидкости	0.0 K
Эл.напряжение/фаза/частота	380-420 V / 3 / 50 Hz
Регулятор производительности	100%



- B = Стандартная область применения
- C = макс. перегрев 20 K
- x = Min Te 50%
- \* = Min Te 50% Охл-ие вентилятором или макс. перегрев 20 K
- = Темп-ра точки росы





### Расчет производительности

	Стандартные условия	Произв-ть испарителя	Произв-ть компрессора
Холодопроизв-ть	18740 W	18740 W	18740 W
Потребляемая мощность	8.71 kW	8.71 kW	8.71 kW
Произв-ть конденсатора	27.45 kW	27.45 kW	27.45 kW
Холод-ый коэф-т COP	2.15	2.15	2.15
Массовый расход	515.2 kg/h	515.2 kg/h	515.2 kg/h
Потребляемый эл. ток	15.0 A	15.0 A	15.0 A
температура нагнетания	92.4 °C	92.4 °C	92.4 °C
Макс. рабочий ток	24.0 A	24.0 A	24.0 A
Пусковой ток	108.7 A	108.7 A	108.7 A

### Технические данные

Количество цилиндров	4.0	
Диаметр цилиндра	63.0	[mm]
Ход поршня	45.0	[mm]
Объемная произв-ть @ 50 Hz	48.82	[m <sup>3</sup> /h]
Объемная произв-ть @ 60 Hz	58.58	[m <sup>3</sup> /h]
Всасывающий клапан	35 s.	[mm]
Нагнетательный клапан	28 s.	[mm]
Заправка маслом	2.5	[L]
Вес нетто	127.0	[kg]



OFFICINE MARIO DORIN SINCE 1918

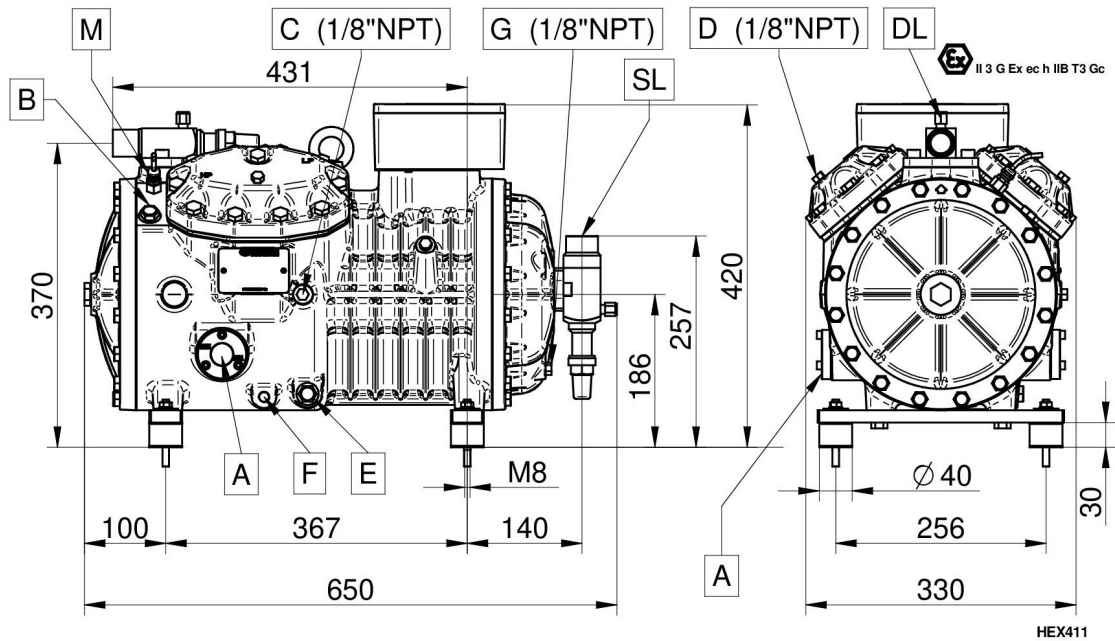
**DORIN**  
INNOVATION

Модель: HEX1001CS - PAGE 3

19/04/2024 - Dorin Software v. 23.11

Все данные могут быть изменены

Габаритные размеры [mm]



A - Смотр. стекло по маслу

B - Заглушка (заправка маслом)

C - Заглушка (всасывание)

D - Заглушка (нагнетание)

E - Заглушка (слив масла)

F - ТЭН подогрева масла

G - Заглушка (возвр. масла)

M - Датчик темп-ры нагнетаемого газа

DL - Вентиль (нагнетание)

SL - Вентиль (всасывание)



Конфигурация: Стандарт.поставка \ Доп.аксессуар

TE=Термисторная защита	Стандарт.поставка
REL=Электрон. модуль защиты эл.двигателя	Стандарт.поставка
CH=ТЭН подогрева картера	Стандарт.поставка
WH=Водяное охл-ние головки блока цилиндров	Доп.аксессуар
US=Разгрузка при старте	Доп.аксессуар
IP65=Клеммная коробка IP65	Стандарт.поставка
CR1=Регулирование производительности 50-100%	Доп.аксессуар
TMAX=Датчик температуры нагнетаемого газа	Стандарт.поставка
При работе с ГФУ хладагентами - заказывать компрессор с маслом POE. При работе с ГФХУ хладагентами - заказывать компрессор с минеральным маслом. При работе с ГУ хладагентами - обращайтесь в Технический отдел.	
HFC (POE 46) - HCFC (MIN 46-68) - HC (PAG 68)	Стандарт.поставка
При эксплуатации в области низких температур необходимо обеспечить внешнее охлаждение.	
Эл. двигатели, эксплуатирующиеся при не указанных выше эл. напряжениях, поставляются под заказ.	
ATEX=компрессоры ATEX	
220-240/3/50 (Δ) 380-420/3/50 (Y)	Доп.аксессуар
265-290/3/60 (Δ) 440-480/3/60 (Y)	Доп.аксессуар
380-420/3/50 (PWS) 440-480/3/60 (PWS)	Стандарт.поставка
208-230/3/60 (Δ) 360-400/3/60 (Y)	Доп.аксессуар
208-230/3/60 (PWS)	Доп.аксессуар
220-240/3/50 (PWS)	Доп.аксессуар
360-400/3/60 (PWS)	Доп.аксессуар
475-525/3/50 (PWS) 570-630/3/60 (PWS)	Доп.аксессуар