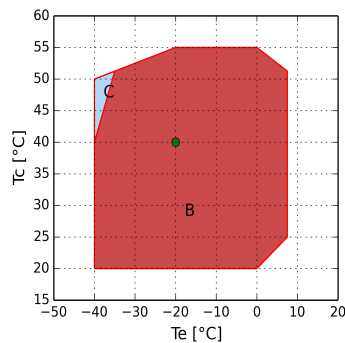




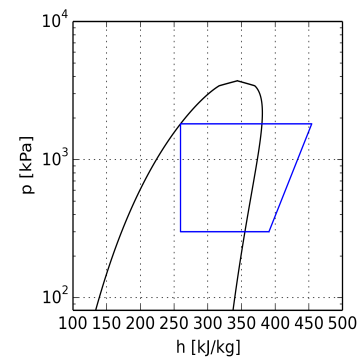
Рассчитать - APE

Ввод

Модель	2Q5
Хладагент	R404A
Температура кипения	-20.0 °C
Температура конденсации	40.0 °C
Ссылка на темп-ру	Темп-ра точки росы
Температура всасывания	20.0 °C
Темп-ра газа на выходе из испарителя	20.0 °C
Переохлаждение жидкости	0.0 K
Скорость вращения вала компрессора	1450 RPM
Регулятор производительности	100%



B = Стандартная область применения
 C = Охл-ие вентилятором или макс. перегрев 20 K
 • = Темп-ра точки росы



Расчет производительности

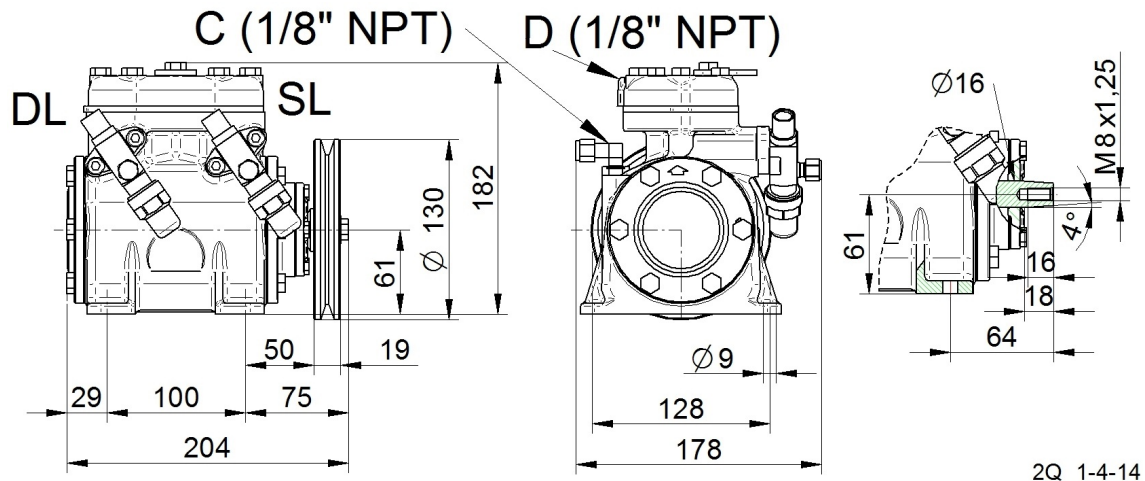
	Стандартные условия	Произв-ть испарителя	Произв-ть компрессора
Холодопроизв-ть	1670 W	1670 W	1670 W
Мощность на валу	0.86 kW	0.86 kW	0.86 kW
Произв-ть конденсатора	2.52 kW	2.52 kW	2.52 kW
Холод-ый коэф-т COP	1.94	1.94	1.94
Массовый расход	45.5 kg/h	45.5 kg/h	45.5 kg/h
температура нагнетания	97.5 °C	97.5 °C	97.5 °C



Технические данные

Количество цилиндров	2.0	
Диаметр цилиндра	38.0	[mm]
Ход поршня	24.0	[mm]
Опис. объем	54.4	[cm ³]
Маховое колесо	132-1A	[mm]
Всасывающий вентиль	12 s.	[mm]
Нагнетательный вентиль	12 s.	[mm]
Заправка маслом	0.4	[kg]
Вес нетто	11.0	[kg]
Скорость вращения min.	500.0	RPM
Скорость вращения max.	1500.0	RPM
Рекомендуемый эл. двигатель	0,5-5	[HP]

Габаритные размеры [mm]



Доп. Принадлежности

FW = Маховое колесо

Доп.аксессуар

При работе с ГФУ хладагентами - заказывать компрессор с маслом РОЕ. При работе с ГФХУ хладагентами - заказывать компрессор с минеральным маслом.