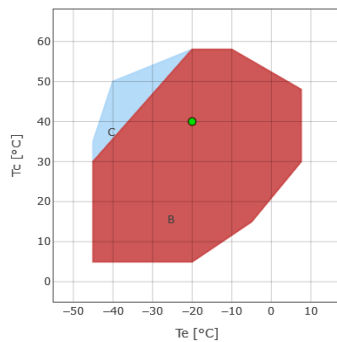




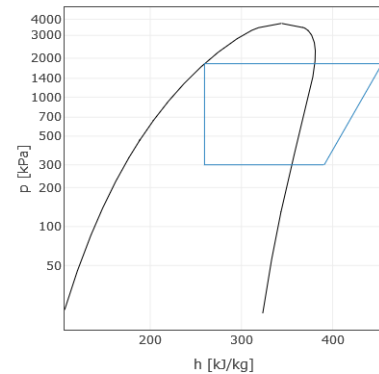
## Рассчитать - HI

### Ввод

Модель	HI751CC
Хладагент	R404A
Температура кипения	-20.0 °C
Температура конденсации	40.0 °C
Ссылка на темп-ру	Темп-ра точки росы
Температура всасывания	20.0 °C
Темп-ра газа на выходе из испарителя	20.0 °C
Переохлаждение жидкости	0.0 K
Эл.напряжение/фаза/частота	230-230 V / 3 / 50 Hz



B = Стандартная область применения  
C = Охл-ие вентилятором или макс. перегрев 20 K  
• = Темп-ра точки росы



### Расчет производительности

	Стандартные условия	Произв-ть испарителя	Произв-ть компрессора
Холодопроизв-ть	10910 W	10910 W	10910 W
Потребляемая мощность	5.45 kW	5.45 kW	5.45 kW
Произв-ть конденсатора	16.35 kW	16.35 kW	16.35 kW
Холод-ый коэф-т COP	2.00	2.00	2.00
Массовый расход	299.0 kg/h	299.0 kg/h	299.0 kg/h
Потребляемый эл. ток	18.8 A	18.8 A	18.8 A
Объемная произв-ть	@ 50 Hz 31.88 m <sup>3</sup> /h	@ 50 Hz 31.88 m <sup>3</sup> /h	@ 50 Hz 31.88 m <sup>3</sup> /h
температура нагнетания	96.4 °C	96.4 °C	96.4 °C

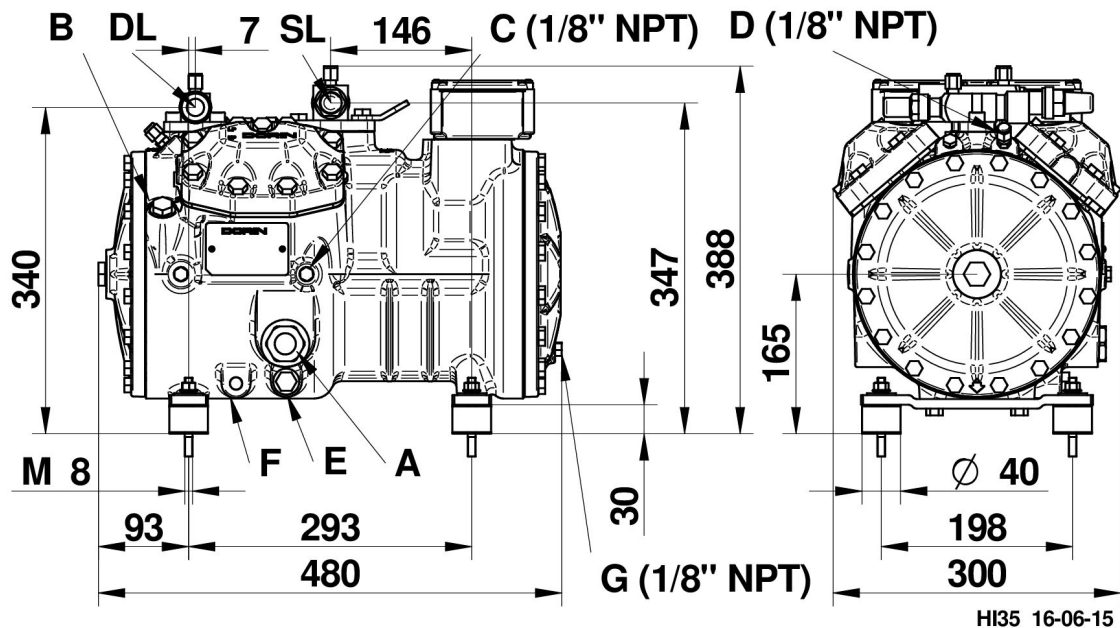


Технические данные

Количество цилиндров	4.0	
Диаметр цилиндра	54.0	[mm]
Ход поршня	40.0	[mm]
Объемная произв-ть @ 50 Hz	31.88	[m <sup>3</sup> /h]
Всасывающий клапан	35 s.	[mm]
Нагнетательный клапан	28 s.	[mm]
Заправка маслом	2.0	[L]
Вес нетто	93.0	[kg]
Макс. рабочий ток	29.0	[A]
Пусковой ток	149.0	[A]
Тип эл. соединения	230 V / 3 / 50 Hz Delta	
Инвертор: Минимальное напряжение входа	400 V	
Частота min.	20.0	[Hz]
Частота max.	90.0	[Hz]



Габаритные размеры [mm]



A - Смотр. стекло по маслу

B - Заглушка (заправка маслом)

C - Заглушка (всасывание)

D - Заглушка (нагнетание)

E - Заглушка (слив масла)

F - ТЭН подогрева масла

G - Заглушка (возвр. масла)

DL - Вентиль (нагнетание)

SL - Вентиль (всасывание)

Конфигурация: Стандарт.поставка \ Доп.аксессуар

TE=Термисторная защита

Стандарт.поставка

REL=Электрон. модуль защиты эл.двигателя

Стандарт.поставка

CH=ТЭН подогрева картера

Доп.аксессуар

TCH=Терморегулируемый ТЭН подогрева картера

Доп.аксессуар

BF=Вент-р для охл-ния головки блока цилиндров

Доп.аксессуар

ALL=Сигнализация уровня масла

Доп.аксессуар

WH=Водяное охл-ние головки блока цилиндров

Доп.аксессуар

DD = Dorin Drive Inverter

Доп.аксессуар

При работе с ГФУ хладагентами - заказывать компрессор с маслом POE. При работе с ГФХУ хладагентами - заказывать компрессор с минеральным маслом.

При эксплуатации в области низких температур необходимо обеспечить внешнее охлаждение.

230/3/50 (Δ)

Стандарт.поставка