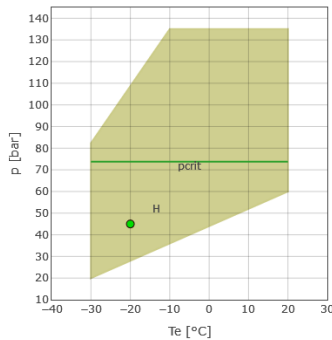




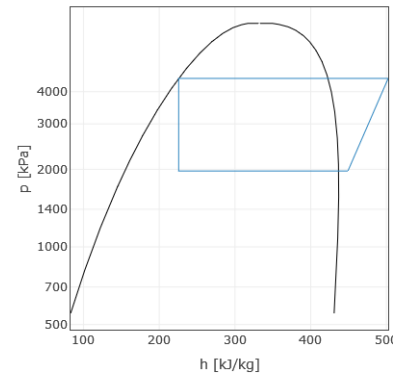
## Рассчитать - CD

### Ввод

Модель	CD 3401H PRO+
Хладагент	R744_CO2
Режим эксплуатации	Субкритическая
Температура кипения	-20.0 °C
Температура конденсации	10.0 °C (45.0 bar)
Перегрев всас-х паров	10.0 K
Перегрев газа на выходе из испарителя	10.0 K
Переохлаждение жидкости	0.0 K
Эл.напряжение/фаза/частота	380-420 V / 3 / 50 Hz



H = Стандартная область применения  
 Te > 10°C --> PAG68  
 - = Критическое давление 73,77 bar  
 • = Темп-ра точки росы



### Расчет производительности

	Стандартные условия	Произв-ть испарителя	Произв-ть компрессора
Холодопроизв-ть	57210 W	57210 W	57210 W
Потребляемая мощность	12.55 kW	12.55 kW	12.55 kW
Произв-ть конденсатора	69.75 kW	69.75 kW	69.75 kW
Холод-ый коэф-т COP	4.56	4.56	4.56
Массовый расход	921.8 kg/h	921.7 kg/h	921.7 kg/h
Потребляемый эл. ток	23.1 A	23.1 A	23.1 A
температура нагнетания	55.0 °C	55.0 °C	55.0 °C
Макс. рабочий ток	68.0 A	68.0 A	68.0 A
Пусковой ток	222.0 A	222.0 A	222.0 A

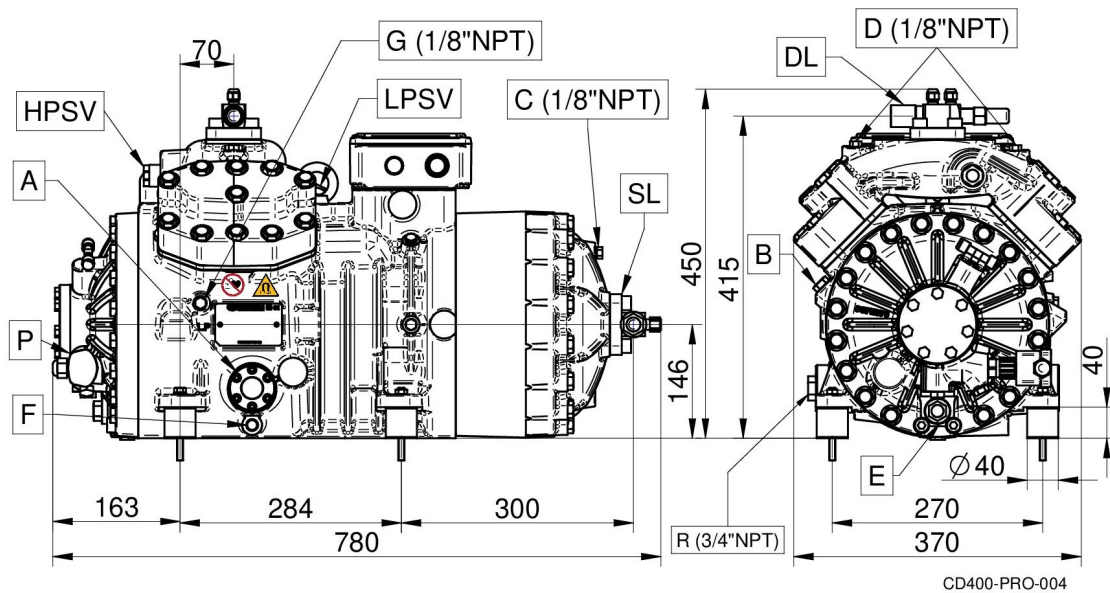


Технические данные

Количество цилиндров	4.0	
Диаметр цилиндра	48.0	[mm]
Ход поршня	32.0	[mm]
Объемная произв-ть @ 50 Hz	20.8	[m <sup>3</sup> /h]
Объемная произв-ть @ 60 Hz	25.0	[m <sup>3</sup> /h]
Всасывающий вентиль	22.0	[mm]
Всасывающий вентиль	28.0	[mm]
Нагнетательный вентиль	22.0	[mm]
Нагнетательный вентиль	28.0	[mm]
Заправка маслом	2.5	[L]
Вес нетто	187.0	[kg]



Габаритные размеры [mm]



- |                                |                                    |
|--------------------------------|------------------------------------|
| A - Смотр. стекло по маслу     | P - Электрон. Реле Контроля Смазки |
| B - Заглушка (заправка маслом) | R - Заглушка уровня масла          |
| C - Заглушка (всасывание)      | DL - Вентиль (нагнетание)          |
| D - Заглушка (нагнетание)      | SL - Вентиль (всасывание)          |
| E - Заглушка (слив масла)      | LPSV - Предохранительный клапан НД |
| F - ТЭН подогрева масла        | HPSV - Предохранительный клапан ВД |
| G - Заглушка (возвр. масла)    |                                    |



Конфигурация: Стандарт.поставка \ Доп.аксессуар

TE=Термисторная защита	Стандарт.поставка
REL=Электрон. модуль защиты эл.двигателя	Стандарт.поставка
CH=ТЭН подогрева картера	Доп.аксессуар
TCH=Терморегулируемый ТЭН подогрева картера	Доп.аксессуар
BF=Вент-р для охл-ния головки блока цилиндров	Доп.аксессуар
IP65=Клеммная коробка IP65	Стандарт.поставка
ODPS=Реле контроля смазки	Стандарт.поставка
TMAX=Датчик температуры нагнетаемого газа	Доп.аксессуар
FL = Масляный насос	Стандарт.поставка
SALL=Смотр.стекло с датчиком по маслу	Доп.аксессуар
LPSV-HPSV = Предохранительный клапан низкого/высокого давления	Стандарт.поставка
PAG68	Стандарт.поставка
POE C85E	Доп.аксессуар
380-420/3/50 (DOL) 440-480/3/60 (DOL)	Стандарт.поставка