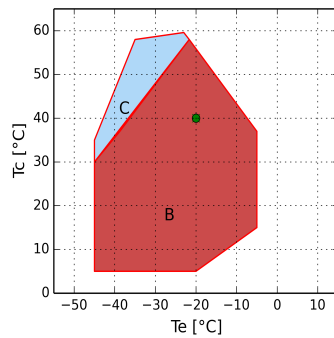




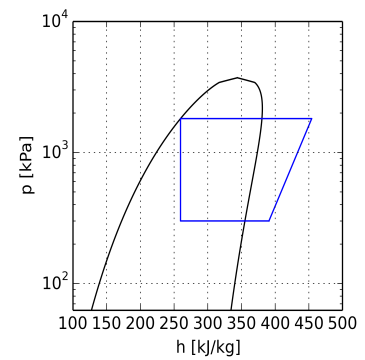
## Рассчитать - H

### Ввод

Модель	H101CS
Хладагент	R404A
Температура кипения	-20.0 °C
Температура конденсации	40.0 °C
Ссылка на темп-ру	Темп-ра точки росы
Температура всасывания	20.0 °C
Темп-ра газа на выходе из испарителя	20.0 °C
Переохлаждение жидкости	0.0 K
Эл.напряжение/фаза/частота	380-420 V / 3 / 50 Hz
Регулятор производительности	100%



B = Стандартная область применения  
C = Охл-ие вентилятором или макс.  
перегрев 20 K  
• = Темп-ра точки росы





Расчет производительности

	Стандартные условия	Произв-ть испарителя	Произв-ть компрессора
Холодопроизв-ть	2290 W	2290 W	2290 W
Потребляемая мощность	1.29 kW	1.29 kW	1.29 kW
Произв-ть конденсатора	3.58 kW	3.58 kW	3.58 kW
Холод-ый коэф-т COP	1.77	1.77	1.77
Массовый расход	62.8 kg/h	62.8 kg/h	62.8 kg/h
Потребляемый эл. ток	2.4 A	2.4 A	2.4 A
температура нагнетания	104.0 °C	104.0 °C	104.0 °C
Макс. рабочий ток	2.9 A	2.9 A	2.9 A
Пусковой ток	13.8 A	13.8 A	13.8 A

Технические данные

Количество цилиндров	2.0	
Диаметр цилиндра	38.0	[mm]
Ход поршня	34.0	[mm]
Объемная произв-ть @ 50 Hz	6.71	[m <sup>3</sup> /h]
Объемная произв-ть @ 60 Hz	8.05	[m <sup>3</sup> /h]
Всасывающий клапан	16 s.	[mm]
Нагнетательный клапан	12 s.	[mm]
Заправка маслом	1.0	[kg]
Вес нетто	37.0	[kg]



OFFICINE MARIO DORIN SINCE 1918

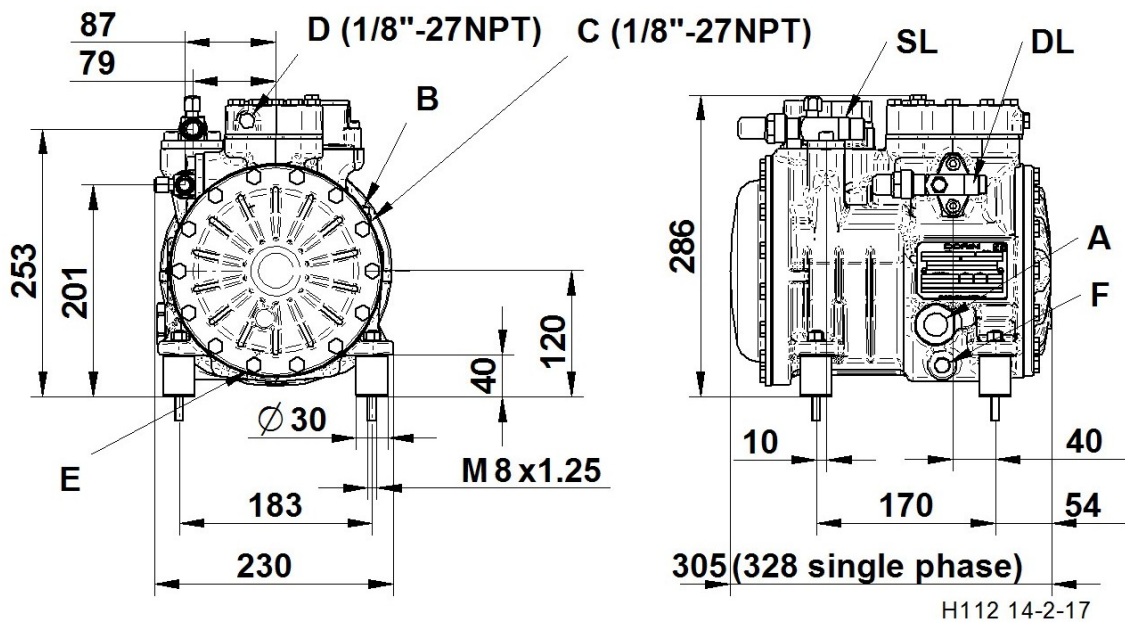
**DORIN**  
INNOVATION

Модель: H101CS - PAGE 3

19/03/2020 - Dorin Software v. 19.10

Все данные могут быть изменены

Габаритные размеры [mm]



A - Смотр. стекло по маслу

B - Заглушка (заправка маслом)

C - Заглушка (всасывание)

D - Заглушка (нагнетание)

E - Заглушка (слив масла)

F - ТЭН подогрева масла

DL - Вентиль (нагнетание)

SL - Вентиль (всасывание)



Доп. Принадлежности

TK=Тепловая защита Thermik	Стандарт.поставка
REL=Электрон. модуль защиты эл.двигателя	Доп.аксессуар
CH=ТЭН подогрева картера	Доп.аксессуар
TCH=Терморегулируемый ТЭН подогрева картера	Доп.аксессуар
BF=Вент-р для охл-ния головки блока цилиндров	Доп.аксессуар
WH=Водяное охл-ние головки блока цилиндров	Доп.аксессуар
IP65=Клеммная коробка IP65	Стандарт.поставка
UL=UL утвержденных компрессора	Доп.аксессуар
CB=CB утвержденных компрессора	Доп.аксессуар
CCC=CCC утвержденных компрессора	Доп.аксессуар
При работе с ГФУ хладагентами - заказывать компрессор с маслом POE. При работе с ГФХУ хладагентами - заказывать компрессор с минеральным маслом.	
Эл. двигатели, эксплуатирующиеся при не указанных выше эл. напряжениях, поставляются под заказ.	
При эксплуатации в области низких температур необходимо обеспечить внешнее охлаждение.	
220-240/1/50	Доп.аксессуар
115/1/60	Доп.аксессуар
220-240/3/50 (Δ) 380-420/3/50 (Υ)	Стандарт.поставка
208-230/1/60	Доп.аксессуар
265-290/3/60 (Δ) 440-480/3/60 (Υ)	Доп.аксессуар
475-525/3/50 570-630/3/60	Доп.аксессуар
200/3/50-60 (Δ)	Доп.аксессуар
208-230/3/60 (Δ) 360-400/3/60 (Υ)	Доп.аксессуар