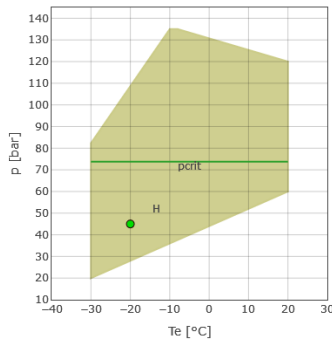




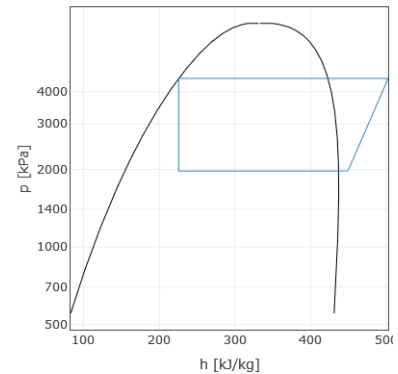
## Рассчитать - CD

### Ввод

Модель	CD 2500H
Хладагент	R744_CO2
Режим эксплуатации	Субкритическая
Температура кипения	-20.0 °C
Температура конденсации	10.0 °C (45.0 bar)
Перегрев всас-х паров	10.0 K
Перегрев газа на выходе из испарителя	10.0 K
Переохлаждение жидкости	0.0 K
Эл.напряжение/фаза/частота	380-420 V / 3 / 50 Hz



H = Стандартная область применения  
 Te > 10°C --> PAG68  
 - = Критическое давление 73,77 bar  
 • = Темп-ра точки росы



### Расчет производительности

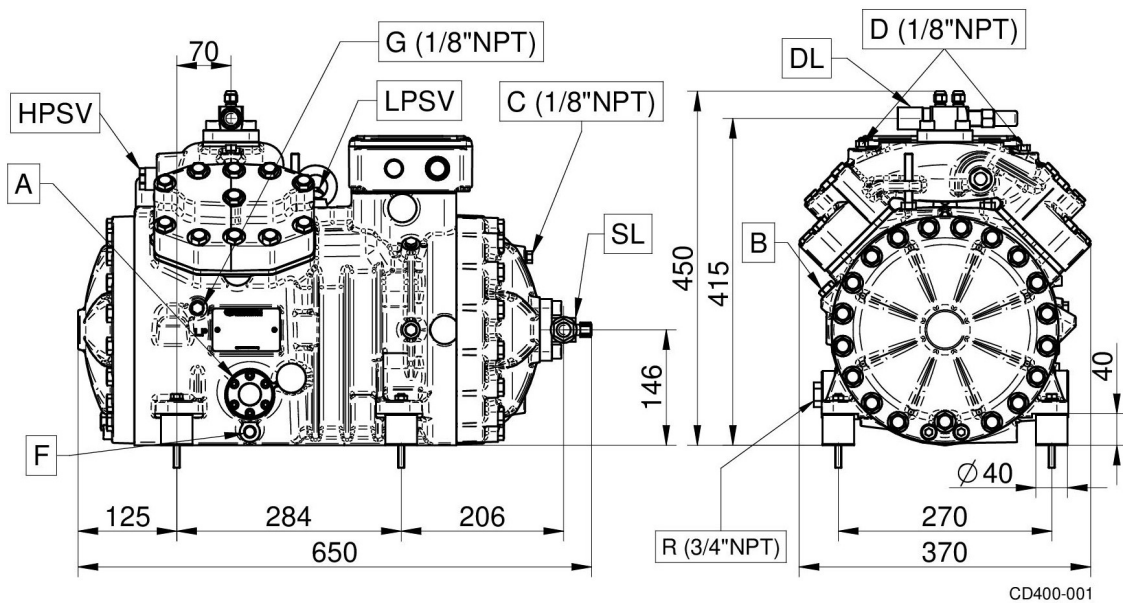
	Стандартные условия	Произв-ть испарителя	Произв-ть компрессора
Холодопроизв-ть	40240 W	40240 W	40240 W
Потребляемая мощность	9.84 kW	9.84 kW	9.84 kW
Произв-ть конденсатора	50.08 kW	50.08 kW	50.08 kW
Холод-ый коэф-т COP	4.09	4.09	4.09
Массовый расход	648.4 kg/h	648.3 kg/h	648.3 kg/h
Потребляемый эл. ток	23.9 A	23.9 A	23.9 A
температура нагнетания	59.2 °C	59.2 °C	59.2 °C
Макс. рабочий ток	45.0 A	45.0 A	45.0 A
Пусковой ток	203.0 A	203.0 A	203.0 A



Технические данные

Количество цилиндров	4.0	
Диаметр цилиндра	37.0	[mm]
Ход поршня	42.0	[mm]
Объемная произв-ть @ 50 Hz	15.72	[m <sup>3</sup> /h]
Объемная произв-ть @ 60 Hz	18.86	[m <sup>3</sup> /h]
Всасывающий вентиль	22.0	[mm]
Всасывающий вентиль	28.0	[mm]
Нагнетательный вентиль	22.0	[mm]
Нагнетательный вентиль	28.0	[mm]
Заправка маслом	2.5	[L]
Вес нетто	168.0	[kg]

Габаритные размеры [mm]





Конфигурация: Стандарт.поставка \ Доп.аксессуар

TE=Термисторная защита	Стандарт.поставка
REL=Электрон. модуль защиты эл.двигателя	Стандарт.поставка
CH=ТЭН подогрева картера	Доп.аксессуар
TCH=Терморегулируемый ТЭН подогрева картера	Доп.аксессуар
BF=Вент-р для охл-ния головки блока цилиндров	Доп.аксессуар
IP65=Клеммная коробка IP65	Стандарт.поставка
UL=UL утвержденных компрессора	Доп.аксессуар
CCC=CCC утвержденных компрессора	Доп.аксессуар
ODPS=Реле контроля смазки	Доп.аксессуар
TMAX=Датчик температуры нагнетаемого газа	Доп.аксессуар
FL = Масляный насос	Доп.аксессуар
SALL=Смотр.стекло с датчиком по маслу	Доп.аксессуар
LPSV-HPSV = Предохранительный клапан низкого/высокого давления	Стандарт.поставка
Эл. двигателя, эксплуатирующиеся при не указанных выше эл. напряжениях, поставляются под заказ.	
PAG68	Стандарт.поставка
POE C85E	Доп.аксессуар
220-240/3/50 (Δ) 380-420/3/50 (Y)	Доп.аксессуар
265-290/3/60 (Δ) 440-480/3/60 (Y)	Доп.аксессуар
380-420/3/50 (PWS) 440-480/3/60 (PWS)	Стандарт.поставка
208-230/3/60 (Δ) 360-400/3/60 (Y)	Доп.аксессуар
208-230/3/60 (PWS)	Доп.аксессуар
220-240/3/50 (PWS)	Доп.аксессуар
360-400/3/60 (PWS)	Доп.аксессуар
475-525/3/50 (PWS) 570-630/3/60 (PWS)	Доп.аксессуар