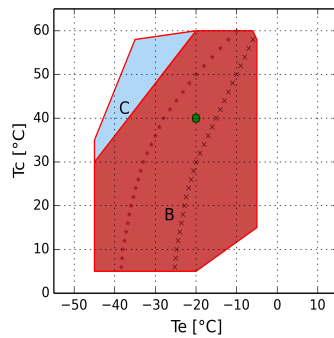




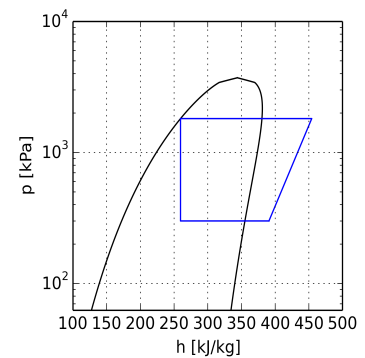
## Рассчитать - Н

### Ввод

Модель	H3001CS
Хладагент	R404A
Температура кипения	-20.0 °C
Температура конденсации	40.0 °C
Ссылка на темп-ру	Темп-ра точки росы
Температура всасывания	20.0 °C
Темп-ра газа на выходе из испарителя	20.0 °C
Переохлаждение жидкости	0.0 K
Эл.напряжение/фаза/частота	380-420 V / 3 / 50 Hz
Регулятор производительности	100%



B = Стандартная область применения  
C = Охл-ие вентилятором или макс. перегрев 20 K  
x = Min Te 50%  
\* = Min Te 50% Охл-ие вентилятором или макс. перегрев 20 K  
• = Темп-ра точки росы





Расчет производительности

	Стандартные условия	Произв-ть испарителя	Произв-ть компрессора
Холодопроизв-ть	40980 W	40980 W	40980 W
Потребляемая мощность	20.28 kW	20.28 kW	20.28 kW
Произв-ть конденсатора	61.25 kW	61.25 kW	61.25 kW
Холод-ый коэф-т COP	2.02	2.02	2.02
Массовый расход	1127.4 kg/h	1127.4 kg/h	1127.4 kg/h
Потребляемый эл. ток	37.6 A	37.6 A	37.6 A
температура нагнетания	94.6 °C	94.6 °C	94.6 °C
Макс. рабочий ток	56.0 A	56.0 A	56.0 A
Пусковой ток	245.0 A	245.0 A	245.0 A

Технические данные

Количество цилиндров	4.0	
Диаметр цилиндра	83.0	[mm]
Ход поршня	60.0	[mm]
Объемная произв-ть @ 50 Hz	112.97	[m <sup>3</sup> /h]
Объемная произв-ть @ 60 Hz	135.57	[m <sup>3</sup> /h]
Всасывающий вентиль	54 s.	[mm]
Нагнетательный вентиль	35 s.	[mm]
Заправка маслом	3.5	[kg]
Вес нетто	205.0	[kg]



OFFICINE MARIO DORIN SINCE 1918

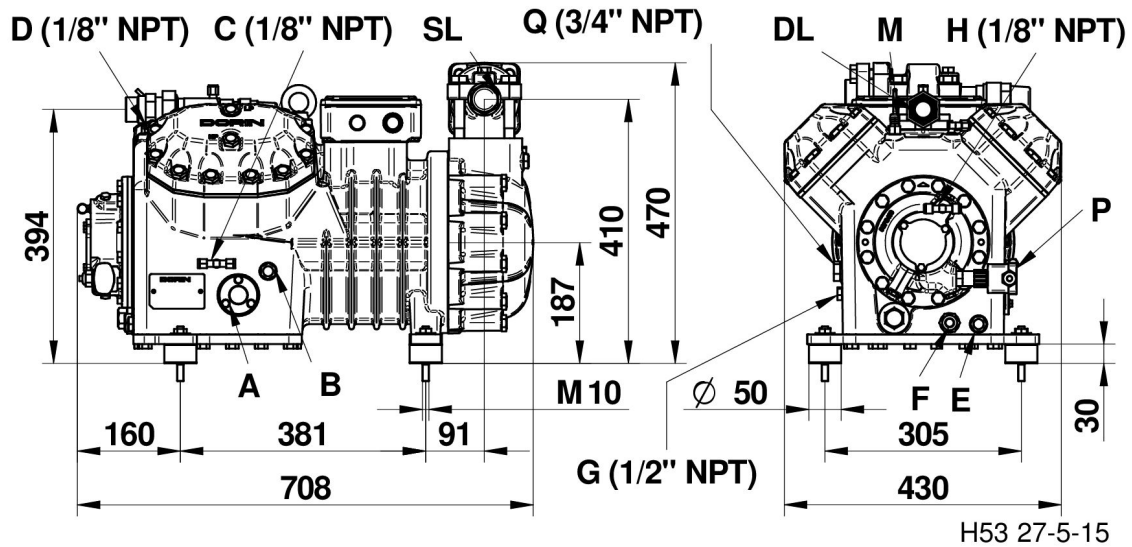
**DORIN**<sup>®</sup>  
INNOVATION

Модель: H3001CS - PAGE 3

19/03/2020 - Dorin Software v. 19.10

Все данные могут быть изменены

Габаритные размеры [mm]



A - Смотр. стекло по маслу

B - Заглушка (заправка маслом)

C - Заглушка (всасывание)

D - Заглушка (нагнетание)

E - Заглушка (слив масла)

F - ТЭН подогрева масла

G - Заглушка (возвр. масла)

H - Заглушка Реле Контроля Смазки

M - Датчик темп-ры нагнетаемого газа

P - Электрон. Реле Контроля Смазки

Q - Выравнивание по газу

DL - Вентиль (нагнетание)

SL - Вентиль (всасывание)



Доп. Принадлежности

TE=Термисторная защита	Стандарт.поставка
REL=Электрон. модуль защиты эл.двигателя	Стандарт.поставка
CH=ТЭН подогрева картера	Доп.аксессуар
TCH=Терморегулируемый ТЭН подогрева картера	Доп.аксессуар
SLCR=Плавное бесступенчатое регулирование производительности	Доп.аксессуар
BF=Вент-р для охл-ния головки блока цилиндров	Доп.аксессуар
US=Разгрузка при старте	Доп.аксессуар
ISV=Внутренний предохранительный клапан	Стандарт.поставка
IP65=Клеммная коробка IP65	Стандарт.поставка
CR1=Регулирование производительности 50-100%	Доп.аксессуар
UL=UL утвержденных компрессора	Доп.аксессуар
ODPS=Реле контроля смазки	Стандарт.поставка
TMAX=Датчик температуры нагнетаемого газа	Стандарт.поставка
При работе с ГФУ хладагентами - заказывать компрессор с маслом POE. При работе с ГФХУ хладагентами - заказывать компрессор с минеральным маслом.	
Эл. двигатели, эксплуатирующиеся при не указанных выше эл. напряжениях, поставляются под заказ.	
При эксплуатации в области низких температур необходимо обеспечить внешнее охлаждение.	
220-240/3/50 (Δ) 380-420/3/50 (Υ)	Доп.аксессуар
265-290/3/60 (Δ) 440-480/3/60 (Υ)	Доп.аксессуар
380-420/3/50 (PWS) 440-480/3/60 (PWS)	Стандарт.поставка
208-230/3/60 (Δ) 360-400/3/60 (Υ)	Доп.аксессуар
208-230/3/60 (PWS)	Доп.аксессуар
220-240/3/50 (PWS)	Доп.аксессуар
360-400/3/60 (PWS)	Доп.аксессуар
475-525/3/50 (PWS) 570-630/3/60 (PWS)	Доп.аксессуар