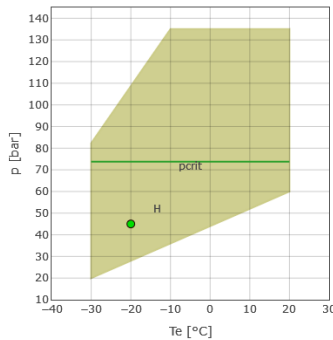




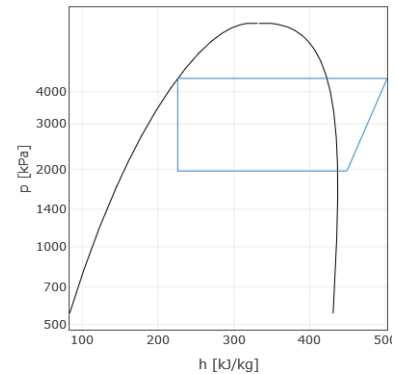
Рассчитать - CD

Ввод

Модель	CD 180H
Хладагент	R744_CO2
Режим эксплуатации	Субкритическая
Температура кипения	-20.0 °C
Температура конденсации	10.0 °C (45.0 bar)
Перегрев всас-х паров	10.0 K
Перегрев газа на выходе из испарителя	10.0 K
Переохлаждение жидкости	0.0 K
Эл.напряжение/фаза/частота	380-420 V / 3 / 50 Hz



H = Стандартная область применения
 Te > 10°C --> PAG68
 - = Критическое давление 73,77 bar
 • = Темп-ра точки росы



Расчет производительности

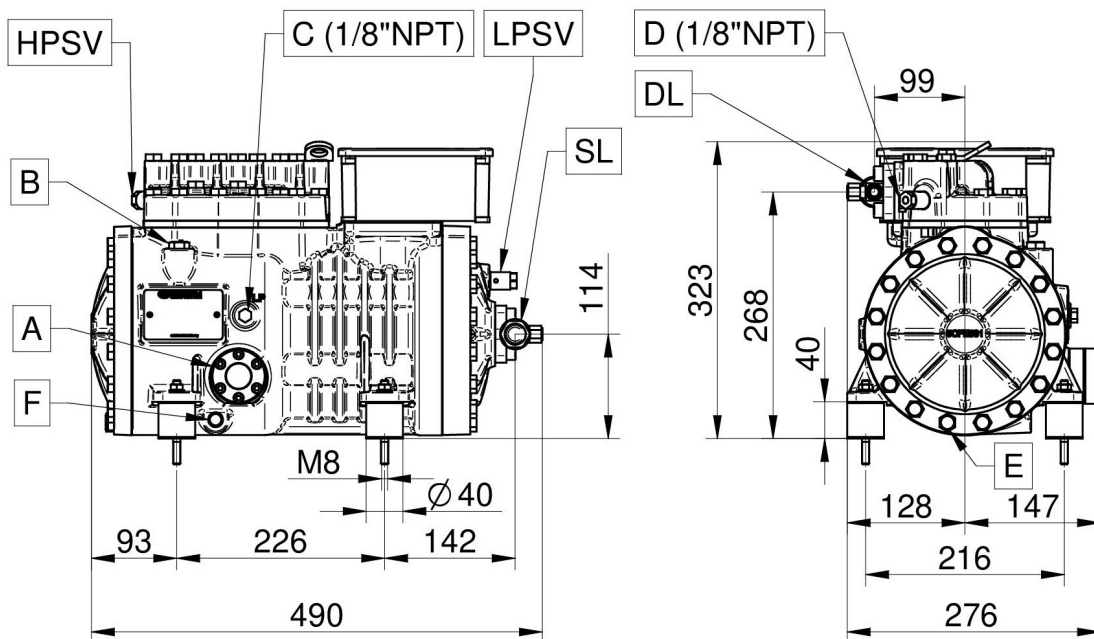
	Стандартные условия	Произв-ть испарителя	Произв-ть компрессора
Холодопроизв-ть	2540 W	2540 W	2540 W
Потребляемая мощность	0.73 kW	0.73 kW	0.73 kW
Произв-ть конденсатора	3.27 kW	3.27 kW	3.27 kW
Холод-ый коэф-т COP	3.46	3.46	3.46
Массовый расход	40.9 kg/h	40.9 kg/h	40.9 kg/h
Потребляемый эл. ток	2.1 A	2.1 A	2.1 A
температура нагнетания	66.7 °C	66.7 °C	66.7 °C
Макс. рабочий ток	4.4 A	4.4 A	4.4 A
Пусковой ток	20.0 A	20.0 A	20.0 A



Технические данные

Количество цилиндров	2.0	
Диаметр цилиндра	22.0	[mm]
Ход поршня	17.0	[mm]
Объемная произв-ть @ 50 Hz	1.12	[m ³ /h]
Объемная произв-ть @ 60 Hz	1.35	[m ³ /h]
Всасывающий вентиль	10.0	[mm]
Всасывающий вентиль	14.0	[mm]
Нагнетательный вентиль	10.0	[mm]
Нагнетательный вентиль	14.0	[mm]
Заправка маслом	1.3	[L]
Вес нетто	72.0	[kg]

Габаритные размеры [mm]



A - Смотр. стекло по маслу

B - Заглушка (заправка маслом)

C - Заглушка (всасывание)

D - Заглушка (нагнетание)

E - Заглушка (слив масла)

F - ТЭН подогрева масла

DL - Вентиль (нагнетание)

SL - Вентиль (всасывание)

LPSV - Предохранительный клапан НД

HPSV - Предохранительный клапан ВД



Конфигурация: Стандарт.поставка \ Доп.аксессуар

TK=Тепловая защита Thermik	Стандарт.поставка
REL=Электрон. модуль защиты эл.двигателя	Доп.аксессуар
CH=ТЭН подогрева картера	Доп.аксессуар
TCH=Терморегулируемый ТЭН подогрева картера	Доп.аксессуар
IP65=Клеммная коробка IP65	Стандарт.поставка
TMAX=Датчик температуры нагнетаемого газа	Доп.аксессуар
SALL=Смотр.стекло с датчиком по маслу	Доп.аксессуар
LPSV-HPSV = Предохранительный клапан низкого/высокого давления	Стандарт.поставка
Эл. двигатели, эксплуатирующиеся при не указанных выше эл. напряжениях, поставляются под заказ.	
PAG68	Стандарт.поставка
POE C85E	Доп.аксессуар
220-240/3/50 (Δ) 380-420/3/50 (Y)	Стандарт.поставка
265-290/3/60 (Δ) 440-480/3/60 (Y)	Доп.аксессуар
475-525/3/50 570-630/3/60	Доп.аксессуар
208-230/3/60 (Δ) 360-400/3/60 (Y)	Доп.аксессуар