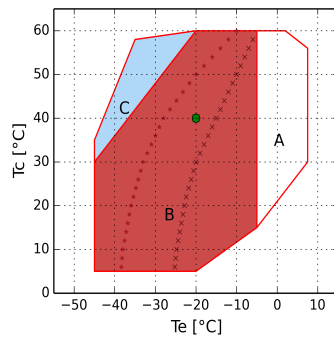




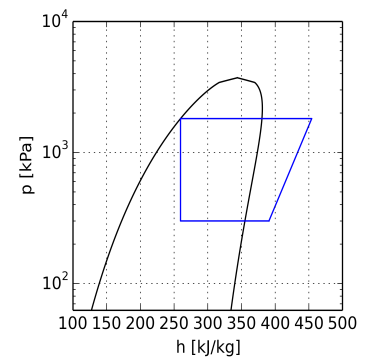
Рассчитать - H

Ввод

Модель	H1003CC
Хладагент	R404A
Температура кипения	-20.0 °C
Температура конденсации	40.0 °C
Ссылка на темп-ру	Темп-ра точки росы
Температура всасывания	20.0 °C
Темп-ра газа на выходе из испарителя	20.0 °C
Переохлаждение жидкости	0.0 K
Эл.напряжение/фаза/частота	380-420 V / 3 / 50 Hz
Регулятор производительности	100%



- A = Только модели "CC"
- B = Стандартное применение
- C = Охл-ие вентилятором или макс. перегрев 20 K
- x = Min Te 50%
- * = Min Te 50% Охл-ие вентилятором или макс. перегрев 20 K
- = Темп-ра точки росы





Расчет производительности

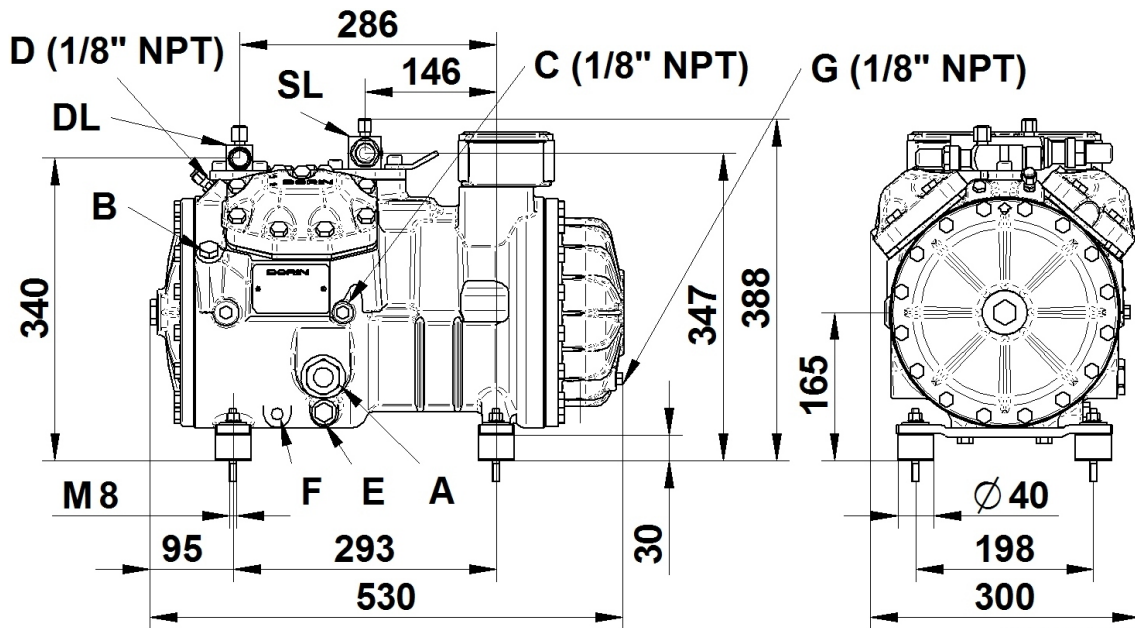
	Стандартные условия	Произв-ть испарителя	Произв-ть компрессора
Холодопроизв-ть	15500 W	15500 W	15500 W
Потребляемая мощность	7.60 kW	7.60 kW	7.60 kW
Произв-ть конденсатора	23.10 kW	23.10 kW	23.10 kW
Холод-ый коэф-т COP	2.04	2.04	2.04
Массовый расход	425.4 kg/h	425.4 kg/h	425.4 kg/h
Потребляемый эл. ток	13.8 A	13.8 A	13.8 A
температура нагнетания	95.5 °C	95.5 °C	95.5 °C
Макс. рабочий ток	23.0 A	23.0 A	23.0 A
Пусковой ток	92.0 A	92.0 A	92.0 A

Технические данные

Количество цилиндров	4.0	
Диаметр цилиндра	61.0	[mm]
Ход поршня	43.0	[mm]
Объемная произв-ть @ 50 Hz	43.73	[m ³ /h]
Объемная произв-ть @ 60 Hz	52.48	[m ³ /h]
Всасывающий клапан	35 s.	[mm]
Нагнетательный клапан	22 s.	[mm]
Заправка маслом	2.0	[kg]
Вес нетто	99.0	[kg]



Габаритные размеры [mm]



H354 11-7-14

A - Смотр. стекло по маслу

B - Заглушка (заправка маслом)

C - Заглушка (всасывание)

D - Заглушка (нагнетание)

E - Заглушка (слив масла)

F - ТЭН подогрева масла

G - Заглушка (возвр. масла)

DL - Вентиль (нагнетание)

SL - Вентиль (всасывание)



Доп. Принадлежности

TE=Термисторная защита	Стандарт.поставка
REL=Электрон. модуль защиты эл.двигателя	Стандарт.поставка
CH=ТЭН подогрева картера	Доп.аксессуар
TCH=Терморегулируемый ТЭН подогрева картера	Доп.аксессуар
SLCR=Плавное бесступенчатое регулирование производительности	Доп.аксессуар
BF=Вент-р для охл-ния головки блока цилиндров	Доп.аксессуар
WH=Водяное охл-ние головки блока цилиндров	Доп.аксессуар
US=Разгрузка при старте	Доп.аксессуар
ALL=Сигнализация уровня масла	Доп.аксессуар
IP65=Клеммная коробка IP65	Стандарт.поставка
CR1=Регулирование производительности 50-100%	Доп.аксессуар
UL=UL утвержденных компрессора	Доп.аксессуар
CB=CB утвержденных компрессора	Доп.аксессуар
При работе с ГФУ хладагентами - заказывать компрессор с маслом POE. При работе с ГФХУ хладагентами - заказывать компрессор с минеральным маслом.	
При эксплуатации в области низких температур необходимо обеспечить внешнее охлаждение.	
Эл. двигатели, эксплуатирующиеся при не указанных выше эл. напряжениях, поставляются под заказ.	
220-240/3/50 (Δ) 380-420/3/50 (Y)	Стандарт.поставка
265-290/3/60 (Δ) 440-480/3/60 (Y)	Доп.аксессуар
475-525/3/50 570-630/3/60	Доп.аксессуар
200/3/50-60 (Δ)	Доп.аксессуар
380-420/3/50 (PWS) 440-480/3/60 (PWS)	Доп.аксессуар
208-230/3/60 (Δ) 360-400/3/60 (Y)	Доп.аксессуар