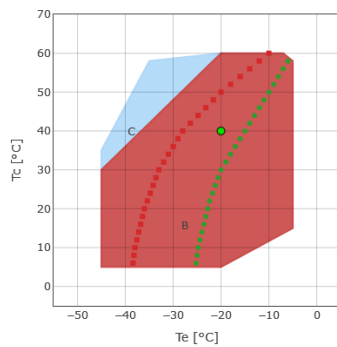




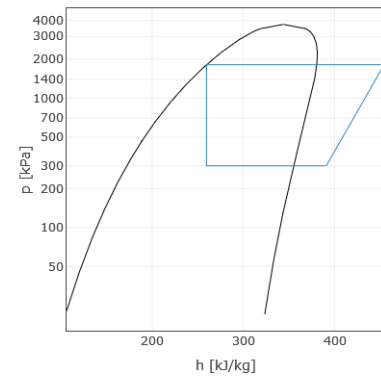
## Рассчитать - HEX

### Ввод

|                                      |                       |
|--------------------------------------|-----------------------|
| Модель                               | HEX2700CS             |
| Хладагент                            | R404A                 |
| Температура кипения                  | -20.0 °C              |
| Температура конденсации              | 40.0 °C               |
| Ссылка на темп-ру                    | Темп-ра точки росы    |
| Температура всасывания               | 20.0 °C               |
| Темп-ра газа на выходе из испарителя | 20.0 °C               |
| Переохлаждение жидкости              | 0.0 K                 |
| Эл.напряжение/фаза/частота           | 380-420 V / 3 / 50 Hz |
| Регулятор производительности         | 100%                  |



B = Стандартная область применения  
C = макс. перегрев 20 K  
x = Min Te 50%  
\* = Min Te 50% Охл-ие вентилятором  
или макс. перегрев 20 K  
• = Темп-ра точки росы





Расчет производительности

|                        | Стандартные условия | Произв-ть испарителя | Произв-ть компрессора |
|------------------------|---------------------|----------------------|-----------------------|
| Холодопроизв-ть        | 35850 W             | 35850 W              | 35850 W               |
| Потребляемая мощность  | 16.50 kW            | 16.50 kW             | 16.50 kW              |
| Произв-ть конденсатора | 52.34 kW            | 52.34 kW             | 52.34 kW              |
| Холод-ый коэф-т COP    | 2.17                | 2.17                 | 2.17                  |
| Массовый расход        | 987.0 kg/h          | 987.0 kg/h           | 987.0 kg/h            |
| Потребляемый эл. ток   | 31.4 A              | 31.4 A               | 31.4 A                |
| температура нагнетания | 91.4 °C             | 91.4 °C              | 91.4 °C               |
| Макс. рабочий ток      | 48.0 A              | 48.0 A               | 48.0 A                |
| Пусковой ток           | 203.0 A             | 203.0 A              | 203.0 A               |

Технические данные

|                            |       |                     |
|----------------------------|-------|---------------------|
| Количество цилиндров       | 4.0   |                     |
| Диаметр цилиндра           | 75.0  | [mm]                |
| Ход поршня                 | 60.0  | [mm]                |
| Объемная произв-ть @ 50 Hz | 92.25 | [m <sup>3</sup> /h] |
| Объемная произв-ть @ 60 Hz | 110.7 | [m <sup>3</sup> /h] |
| Всасывающий клапан         | 54 s. | [mm]                |
| Нагнетательный клапан      | 35 s. | [mm]                |
| Заправка маслом            | 3.5   | [L]                 |
| Вес нетто                  | 200.0 | [kg]                |



OFFICINE MARIO DORIN SINCE 1918

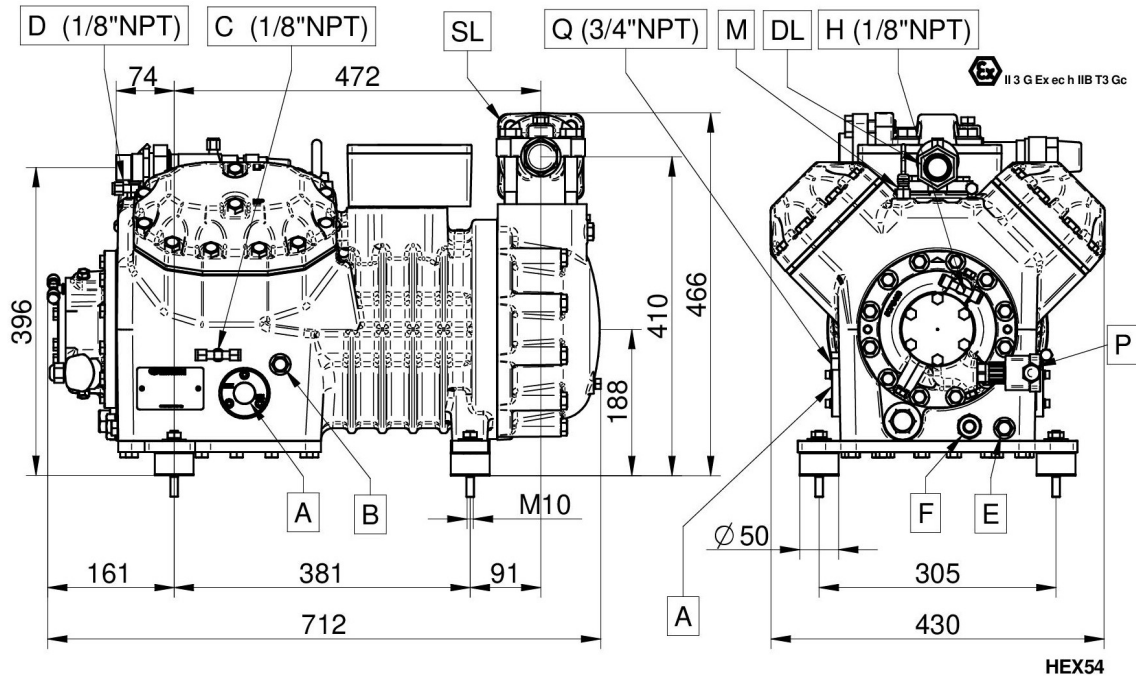
**DORIN**  
INNOVATION

Модель: HEX2700CS - PAGE 3

19/04/2024 - Dorin Software v. 23.11

Все данные могут быть изменены

Габаритные размеры [mm]



A - Смотр. стекло по маслу

B - Заглушка (заправка маслом)

C - Заглушка (всасывание)

D - Заглушка (нагнетание)

E - Заглушка (слив масла)

F - ТЭН подогрева масла

G - Заглушка (возвр. масла)

H - Заглушка Реле Контроля Смазки

M - Датчик темп-ры нагнетаемого газа

P - Датчик Реле Контроля Смазки

Q - Выравнивание по газу

DL - Вентиль (нагнетание)

SL - Вентиль (всасывание)



Конфигурация: Стандарт.поставка \ Доп.аксессуар

|  |                   |
|--|-------------------|
| TE=Термисторная защита   | Стандарт.поставка |
| CH=ТЭН подогрева картера   | Стандарт.поставка |
| WH=Водяное охлаждение головки блока цилиндров  | Доп.аксессуар     |
| US=Разгрузка при старте  | Доп.аксессуар     |
| INT69TML DIAGNOSE  | Стандарт.поставка |
| ISV=Внутренний предохранительный клапан  | Стандарт.поставка |
| IP65=Клеммная коробка IP65   | Стандарт.поставка |
| CR1=Регулирование производительности 50-100%   | Доп.аксессуар     |
| INT250EX   | Стандарт.поставка |
| TMAX=Датчик температуры нагнетаемого газа  | Стандарт.поставка |
| При работе с ГФУ хладагентами - заказывать компрессор с маслом POE. При работе с ГФХУ хладагентами - заказывать компрессор с минеральным маслом. При работе с ГУ хладагентами - обращайтесь в Технический отдел. |                   |
| HFC (POE 32) - HCFC (MIN 32) - HC (PAG 68)   | Стандарт.поставка |
| Эл. двигатели, эксплуатирующиеся при не указанных выше эл. напряжениях, поставляются под заказ.  |                   |
| При эксплуатации в области низких температур необходимо обеспечить внешнее охлаждение.   |                   |
| ATEX=компрессоры ATEX  |                   |
| 220-240/3/50 (Δ) 380-420/3/50 (Υ)  | Доп.аксессуар     |
| 265-290/3/60 (Δ) 440-480/3/60 (Υ)  | Доп.аксессуар     |
| 380-420/3/50 (PWS) 440-480/3/60 (PWS)  | Стандарт.поставка |
| 208-230/3/60 (Δ) 360-400/3/60 (Υ)  | Доп.аксессуар     |
| 208-230/3/60 (PWS)   | Доп.аксессуар     |
| 220-240/3/50 (PWS)   | Доп.аксессуар     |
| 360-400/3/60 (PWS)   | Доп.аксессуар     |
| 475-525/3/50 (PWS) 570-630/3/60 (PWS)  | Доп.аксессуар     |