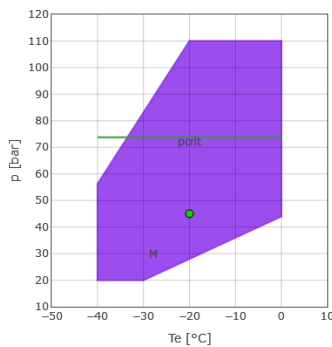




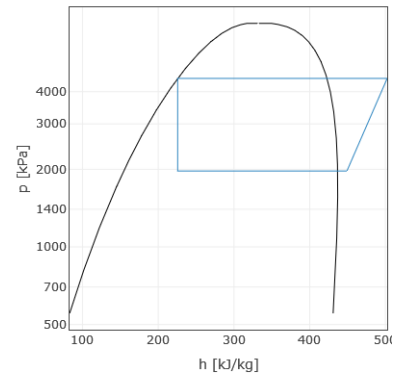
## Рассчитать - CD

### Ввод

Модель	CD 2000M PRO+
Хладагент	R744_CO2
Режим эксплуатации	Субкритическая
Температура кипения	-20.0 °C
Температура конденсации	10.0 °C (45.0 bar)
Перегрев всас-х паров	10.0 K
Перегрев газа на выходе из испарителя	10.0 K
Переохлаждение жидкости	0.0 K
Эл.напряжение/фаза/частота	380-420 V / 3 / 50 Hz



M = Стандартная область применения  
 - - Критическое давление 73,77 bar  
 • = Темп-ра точки росы



### Расчет производительности

	Стандартные условия	Произв-ть испарителя	Произв-ть компрессора
Холодопроизв-ть	37780 W	37780 W	37780 W
Потребляемая мощность	8.47 kW	8.47 kW	8.47 kW
Произв-ть конденсатора	46.25 kW	46.25 kW	46.25 kW
Холод-ый коэф-т COP	4.46	4.46	4.46
Массовый расход	608.8 kg/h	608.7 kg/h	608.7 kg/h
Потребляемый эл. ток	16.3 A	16.3 A	16.3 A
температура нагнетания	55.8 °C	55.8 °C	55.8 °C
Макс. рабочий ток	35.0 A	35.0 A	35.0 A
Пусковой ток	168.0 A	168.0 A	168.0 A

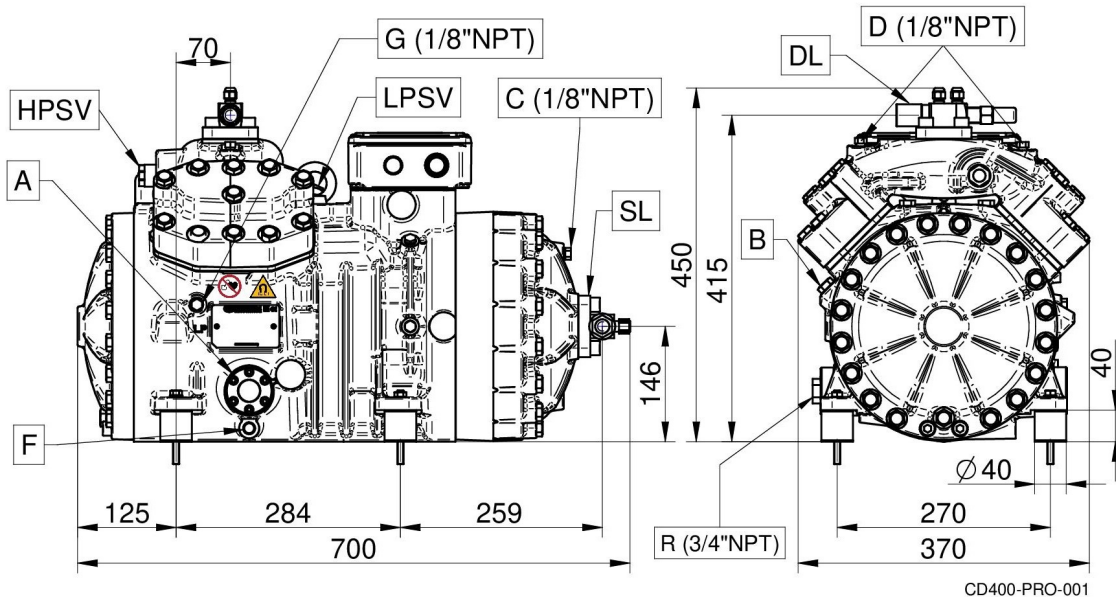


Технические данные

Количество цилиндров	4.0	
Диаметр цилиндра	37.0	[mm]
Ход поршня	37.0	[mm]
Объемная произв-ть @ 50 Hz	14.3	[m <sup>3</sup> /h]
Объемная произв-ть @ 60 Hz	17.1	[m <sup>3</sup> /h]
Всасывающий вентиль	22.0	[mm]
Всасывающий вентиль	28.0	[mm]
Нагнетательный вентиль	22.0	[mm]
Нагнетательный вентиль	28.0	[mm]
Заправка маслом	2.5	[L]
Вес нетто	164.0	[kg]



Габаритные размеры [mm]



A - Смотр. стекло по маслу

B - Заглушка (заправка маслом)

C - Заглушка (всасывание)

D - Заглушка (нагнетание)

E - Заглушка (слив масла)

F - ТЭН подогрева масла

G - Заглушка (возвр. масла)

R - Заглушка уровня масла

DL - Вентиль (нагнетание)

SL - Вентиль (всасывание)

LPSV - Предохранительный клапан НД

HPSV - Предохранительный клапан ВД



Конфигурация: Стандарт.поставка \ Доп.аксессуар

TE=Термисторная защита	Стандарт.поставка
REL=Электрон. модуль защиты эл.двигателя	Стандарт.поставка
CH=ТЭН подогрева картера	Доп.аксессуар
TCH=Терморегулируемый ТЭН подогрева картера	Доп.аксессуар
BF=Вент-р для охл-ния головки блока цилиндров	Доп.аксессуар
IP65=Клеммная коробка IP65	Стандарт.поставка
ODPS=Реле контроля смазки	Доп.аксессуар
TMAX=Датчик температуры нагнетаемого газа	Доп.аксессуар
FL = Масляный насос	Доп.аксессуар
SALL=Смотр.стекло с датчиком по маслу	Доп.аксессуар
LPSV-HPSV = Предохранительный клапан низкого/высокого давления	Стандарт.поставка
PAG68	Стандарт.поставка
POE C85E	Доп.аксессуар
380-420/3/50 (DOL) 440-480/3/60 (DOL)	Стандарт.поставка