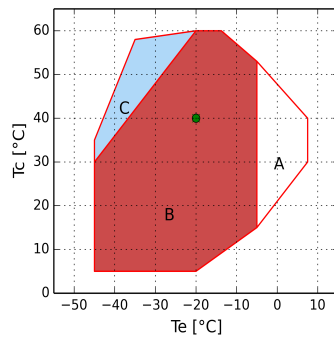




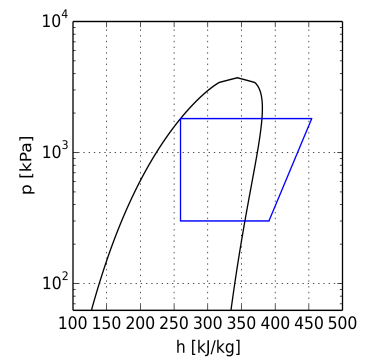
## Рассчитать - H

### Ввод

|                                      |                       |
|--------------------------------------|-----------------------|
| Модель                               | H380CC                |
| Хладагент                            | R404A                 |
| Температура кипения                  | -20.0 °C              |
| Температура конденсации              | 40.0 °C               |
| Ссылка на темп-ру                    | Темп-ра точки росы    |
| Температура всасывания               | 20.0 °C               |
| Темп-ра газа на выходе из испарителя | 20.0 °C               |
| Переохлаждение жидкости              | 0.0 K                 |
| Эл.напряжение/фаза/частота           | 380-420 V / 3 / 50 Hz |
| Регулятор производительности         | 100%                  |



- A = Только модели "CC"
- B = Стандартная область применения
- C = Охл-ие вентилятором или макс. перегрев 20 K
- = Темп-ра точки росы





Расчет производительности

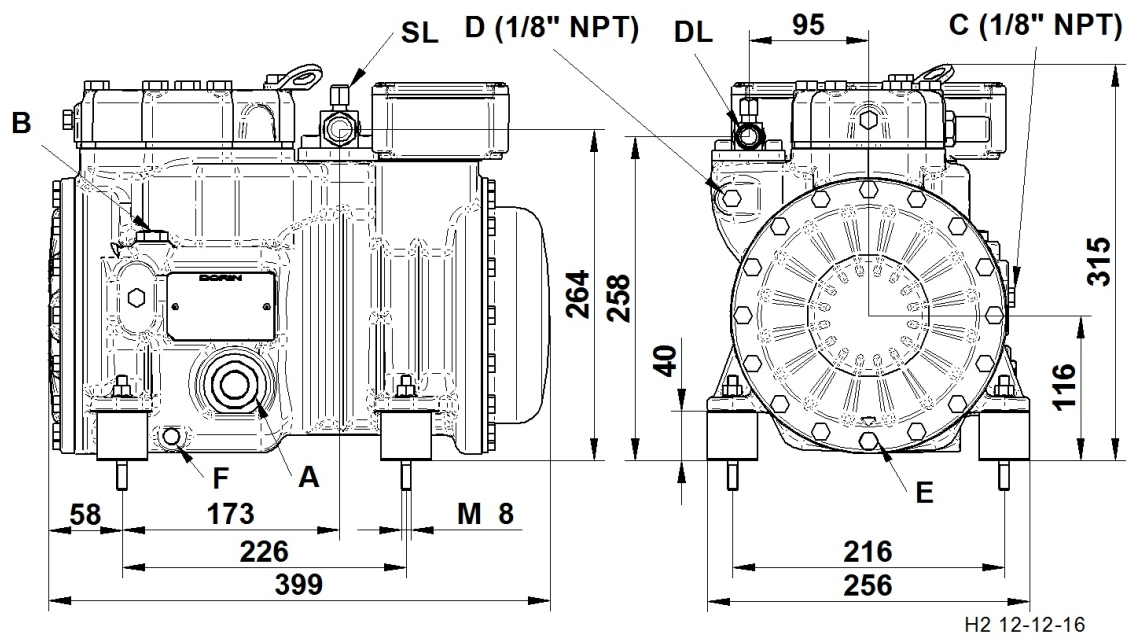
|                        | Стандартные условия | Произв-ть испарителя | Произв-ть компрессора |
|------------------------|---------------------|----------------------|-----------------------|
| Холодопроизв-ть        | 6610 W              | 6610 W               | 6610 W                |
| Потребляемая мощность  | 3.32 kW             | 3.32 kW              | 3.32 kW               |
| Произв-ть конденсатора | 9.92 kW             | 9.92 kW              | 9.92 kW               |
| Холод-ый коэф-т COP    | 1.99                | 1.99                 | 1.99                  |
| Массовый расход        | 181.1 kg/h          | 181.1 kg/h           | 181.1 kg/h            |
| Потребляемый эл. ток   | 6.5 A               | 6.5 A                | 6.5 A                 |
| температура нагнетания | 97.8 °C             | 97.8 °C              | 97.8 °C               |
| Макс. рабочий ток      | 9.4 A               | 9.4 A                | 9.4 A                 |
| Пусковой ток           | 43.5 A              | 43.5 A               | 43.5 A                |

Технические данные

|                            |       |                     |
|----------------------------|-------|---------------------|
| Количество цилиндров       | 2.0   |                     |
| Диаметр цилиндра           | 54.0  | [mm]                |
| Ход поршня                 | 44.0  | [mm]                |
| Объемная произв-ть @ 50 Hz | 17.53 | [m <sup>3</sup> /h] |
| Объемная произв-ть @ 60 Hz | 21.04 | [m <sup>3</sup> /h] |
| Всасывающий вентиль        | 28 s. | [mm]                |
| Нагнетательный вентиль     | 16 s. | [mm]                |
| Заправка маслом            | 1.4   | [kg]                |
| Вес нетто                  | 56.0  | [kg]                |



Габаритные размеры [mm]



A - Смотр. стекло по маслу

B - Заглушка (заправка маслом)

C - Заглушка (всасывание)

D - Заглушка (нагнетание)

E - Заглушка (слив масла)

F - ТЭН подогрева масла

DL - Вентиль (нагнетание)

SL - Вентиль (всасывание)



Доп. Принадлежности

|  |                   |
|--|-------------------|
| TK=Тепловая защита Thermik   | Стандарт.поставка |
| REL=Электрон. модуль защиты эл.двигателя   | Доп.аксессуар     |
| CH=ТЭН подогрева картера   | Доп.аксессуар     |
| TCH=Терморегулируемый ТЭН подогрева картера  | Доп.аксессуар     |
| BF=Вент-р для охл-ния головки блока цилиндров  | Доп.аксессуар     |
| WH=Водяное охл-ние головки блока цилиндров   | Доп.аксессуар     |
| DTC=Впрыск жидк. хладагента  | Доп.аксессуар     |
| IP65=Клеммная коробка IP65   | Стандарт.поставка |
| UL=UL утвержденных компрессора   | Доп.аксессуар     |
| CB=CB утвержденных компрессора   | Доп.аксессуар     |
| При работе с ГФУ хладагентами - заказывать компрессор с маслом POE. При работе с ГФХУ хладагентами - заказывать компрессор с минеральным маслом.                                   |                   |
| При эксплуатации в области низких температур необходимо обеспечить внешнее охлаждение.   |                   |
| Система DTC может снизить произв-ть до 10%. Это зависит от темп-р кипения, конденсации, всасывания и окруж. среды. Для получения доп. информации, обращайтесь в Технический отдел. |                   |
| Эл. двигатели, эксплуатирующиеся при не указанных выше эл. напряжениях, поставляются под заказ.  |                   |
| 220-240/3/50 (Δ) 380-420/3/50 (Υ)  | Стандарт.поставка |
| 265-290/3/60 (Δ) 440-480/3/60 (Υ)  | Доп.аксессуар     |
| 475-525/3/50 570-630/3/60  | Доп.аксессуар     |
| 200/3/50-60 (Δ)  | Доп.аксессуар     |
| 208-230/3/60 (Δ) 360-400/3/60 (Υ)  | Доп.аксессуар     |