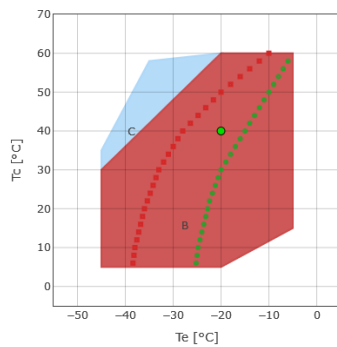




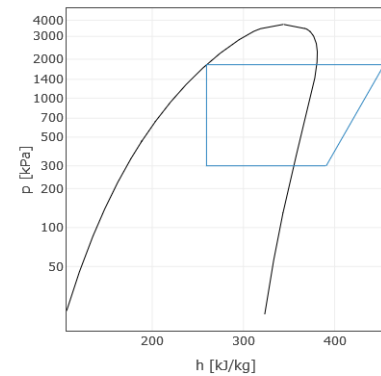
## Рассчитать - HEX

### Ввод

Модель	HEX705CS
Хладагент	R404A
Температура кипения	-20.0 °C
Температура конденсации	40.0 °C
Ссылка на темп-ру	Темп-ра точки росы
Температура всасывания	20.0 °C
Темп-ра газа на выходе из испарителя	20.0 °C
Переохлаждение жидкости	0.0 K
Эл.напряжение/фаза/частота	380-420 V / 3 / 50 Hz
Регулятор производительности	100%



- B = Стандартная область применения
- C = макс. перегрев 20 K
- x = Min Te 50%
- \* = Min Te 50% Охл-ие вентилятором или макс. перегрев 20 K
- = Темп-ра точки росы





### Расчет производительности

	Стандартные условия	Произв-ть испарителя	Произв-ть компрессора
Холодопроизв-ть	11600 W	11600 W	11600 W
Потребляемая мощность	5.64 kW	5.64 kW	5.64 kW
Произв-ть конденсатора	17.24 kW	17.24 kW	17.24 kW
Холод-ый коэф-т COP	2.06	2.06	2.06
Массовый расход	319.1 kg/h	319.1 kg/h	319.1 kg/h
Потребляемый эл. ток	9.7 A	9.7 A	9.7 A
температура нагнетания	94.9 °C	94.9 °C	94.9 °C
Макс. рабочий ток	14.5 A	14.5 A	14.5 A
Пусковой ток	63.1 A	63.1 A	63.1 A

### Технические данные

Количество цилиндров	4.0	
Диаметр цилиндра	54.0	[mm]
Ход поршня	40.0	[mm]
Объемная произв-ть @ 50 Hz	31.88	[m <sup>3</sup> /h]
Объемная произв-ть @ 60 Hz	38.26	[m <sup>3</sup> /h]
Всасывающий клапан	28 s.	[mm]
Нагнетательный клапан	18 s.	[mm]
Заправка маслом	1.8	[L]
Вес нетто	78.0	[kg]



OFFICINE MARIO DORIN SINCE 1918

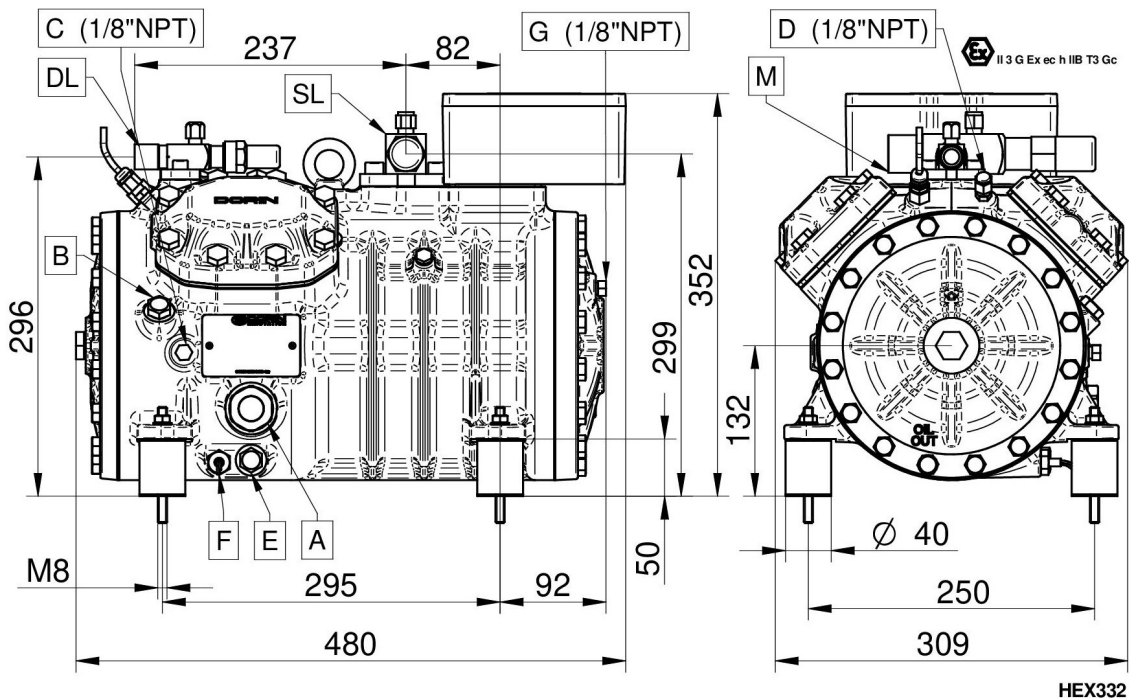
**DORIN**  
INNOVATION

Модель: HEX705CS - PAGE 3

19/04/2024 - Dorin Software v. 23.11

Все данные могут быть изменены

Габаритные размеры [mm]



A - Смотр. стекло по маслу

B - Заглушка (заправка маслом)

C - Заглушка (всасывание)

D - Заглушка (нагнетание)

E - Заглушка (слив масла)

F - ТЭН подогрева масла

G - Заглушка (возвр. масла)

DL - Вентиль (нагнетание)

SL - Вентиль (всасывание)



Конфигурация: Стандарт.поставка \ Доп.аксессуар

TE=Термисторная защита	Стандарт.поставка
REL=Электрон. модуль защиты эл.двигателя	Стандарт.поставка
CH=ТЭН подогрева картера	Доп.аксессуар
WH=Водяное охл-ние головки блока цилиндров	Доп.аксессуар
US=Разгрузка при старте	Доп.аксессуар
ALL=Сигнализация уровня масла	Доп.аксессуар
IP65=Клеммная коробка IP65	Стандарт.поставка
CR1=Регулирование производительности 50-100%	Доп.аксессуар
При работе с ГФУ хладагентами - заказывать компрессор с маслом POE. При работе с ГФХУ хладагентами - заказывать компрессор с минеральным маслом.	
HFC (POE 32) - HCFC (MIN 32) - HC (PAG 68)	Стандарт.поставка
При эксплуатации в области низких температур необходимо обеспечить внешнее охлаждение.	
Эл. двигатели, эксплуатирующиеся при не указанных выше эл. напряжениях, поставляются под заказ.	
220-240/3/50 (Δ) 380-420/3/50 (Y)	Стандарт.поставка
265-290/3/60 (Δ) 440-480/3/60 (Y)	Доп.аксессуар
475-525/3/50 570-630/3/60	Доп.аксессуар
200/3/50-60 (Δ)	Доп.аксессуар
380-420/3/50 (PWS) 440-480/3/60 (PWS)	Доп.аксессуар
208-230/3/60 (Δ) 360-400/3/60 (Y)	Доп.аксессуар