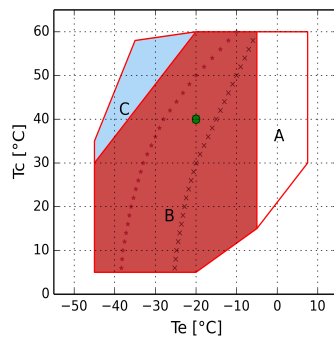




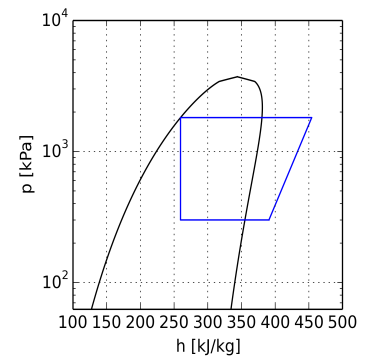
Рассчитать - TH

Ввод

| | |
|--------------------------------------|-----------------------|
| Модель | TH 4401CC |
| Хладагент | R404A |
| Температура кипения | -20.0 °C |
| Температура конденсации | 40.0 °C |
| Ссылка на темп-ру | Темп-ра точки росы |
| Температура всасывания | 20.0 °C |
| Темп-ра газа на выходе из испарителя | 20.0 °C |
| Переохлаждение жидкости | 0.0 K |
| Эл.напряжение/фаза/частота | 380-420 V / 3 / 50 Hz |



- A = Только модели "CC"
- B = Стандартное применение
- C = Охл-ие вентилятором или макс. перегрев 20 K
- x = Min Te 50%
- * = Min Te 50% Охл-ие вентилятором или макс. перегрев 20 K
- = Темп-ра точки росы





Расчет производительности

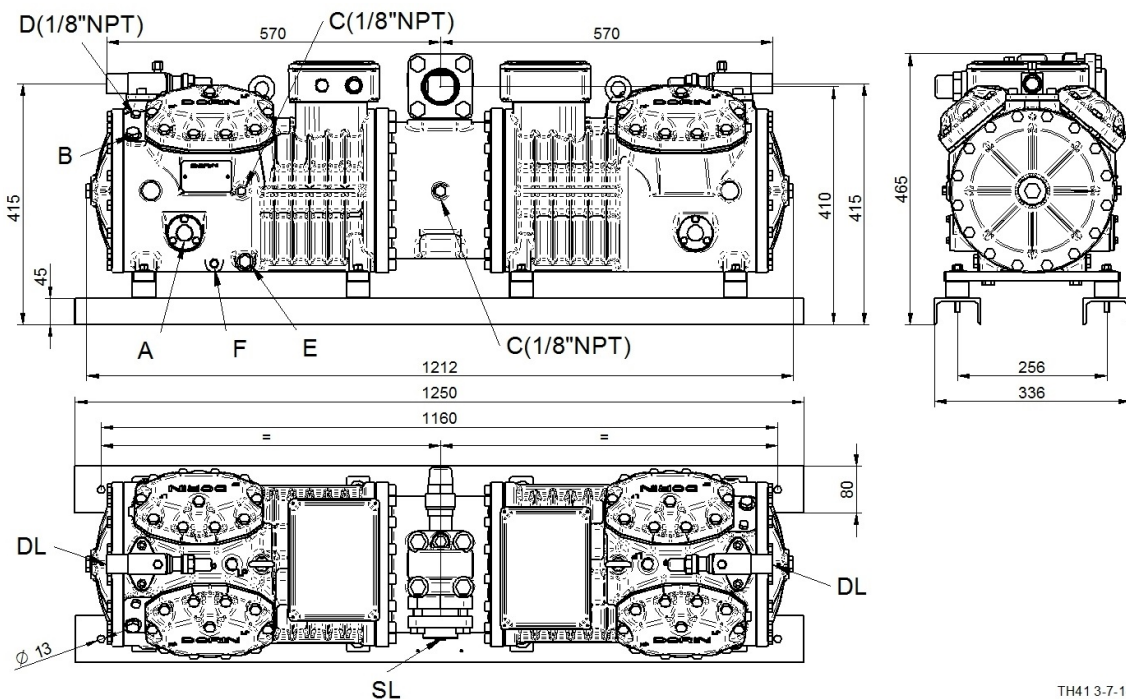
| | Стандартные условия | Произв-ть испарителя | Произв-ть компрессора |
|-------------------------------|---------------------|----------------------|-----------------------|
| Полная холодопроизв-ть | 48950 W | 48950 W | 48950 W |
| Потребляемая мощность | 2 × 11.54 kW | 2 × 11.54 kW | 2 × 11.54 kW |
| Полная произв-ть конденсатора | 72.02 kW | 72.02 kW | 72.02 kW |
| Холод-ый коэф-т COP | 2.12 | 2.12 | 2.12 |
| Полный массовый поток | 1342.8 kg/h | 1342.8 kg/h | 1342.8 kg/h |
| Потребляемый эл. ток | 2 × 25.6 A | 2 × 25.6 A | 2 × 25.6 A |
| температура нагнетания | 93.1 °C | 93.1 °C | 93.1 °C |
| Макс. рабочий ток | 2 × 45.0 A | 2 × 45.0 A | 2 × 45.0 A |
| Пусковой ток | 2 × 203.0 A | 2 × 203.0 A | 2 × 203.0 A |

Технические данные

| | | |
|----------------------------|---------|---------------------|
| Объемная произв-ть @ 50 Hz | 127.52 | [m ³ /h] |
| Объемная произв-ть @ 60 Hz | 153.02 | [m ³ /h] |
| Всасывающий вентиль | 54s | [mm] |
| Нагнетательный вентиль | 2 × 28s | [mm] |
| Заправка маслом | 6.0 | [kg] |
| Вес нетто | 285.0 | [kg] |



Габаритные размеры [mm]



A - Смотр. стекло по маслу

B - Заглушка (заправка маслом)

C - Заглушка (всасывание)

D - Заглушка (нагнетание)

E - Заглушка (слив масла)

F - ТЭН подогрева масла

DL - Вентиль (нагнетание)

SL - Вентиль (всасывание)



Доп. Принадлежности

| | |
|--|-------------------|
| TE=Термисторная защита | Стандарт.поставка |
| REL=Электрон. модуль защиты эл.двигателя | Стандарт.поставка |
| CH=ТЭН подогрева картера | Доп.аксессуар |
| TCH=Терморегулируемый ТЭН подогрева картера | Доп.аксессуар |
| SLCR=Плавное бесступенчатое регулирование производительности | Доп.аксессуар |
| BF=Вент-р для охл-ния головки блока цилиндров | Доп.аксессуар |
| WH=Водяное охл-ние головки блока цилиндров | Доп.аксессуар |
| US=Разгрузка при старте | Доп.аксессуар |
| ALL=Сигнализация уровня масла | Доп.аксессуар |
| IP65=Клеммная коробка IP65 | Стандарт.поставка |
| CR1=Регулирование производительности 50-100% | Доп.аксессуар |
| UL=UL утвержденных компрессора | Доп.аксессуар |
| При работе с ГФУ хладагентами - заказывать компрессор с маслом POE. При работе с ГФХУ хладагентами - заказывать компрессор с минеральным маслом. | |
| При эксплуатации в области низких температур необходимо обеспечить внешнее охлаждение. | |
| Эл. двигатели, эксплуатирующиеся при не указанных выше эл. напряжениях, поставляются под заказ. | |
| 220-240/3/50 (Δ) 380-420/3/50 (Y) | Доп.аксессуар |
| 265-290/3/60 (Δ) 440-480/3/60 (Y) | Доп.аксессуар |
| 380-420/3/50 (PWS) 440-480/3/60 (PWS) | Стандарт.поставка |
| 208-230/3/60 (Δ) 360-400/3/60 (Y) | Доп.аксессуар |
| 208-230/3/60 (PWS) | Доп.аксессуар |
| 220-240/3/50 (PWS) | Доп.аксессуар |
| 360-400/3/60 (PWS) | Доп.аксессуар |
| 475-525/3/50 (PWS) 570-630/3/60 (PWS) | Доп.аксессуар |