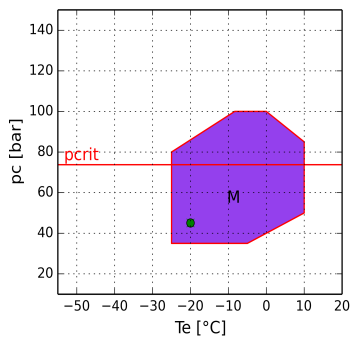




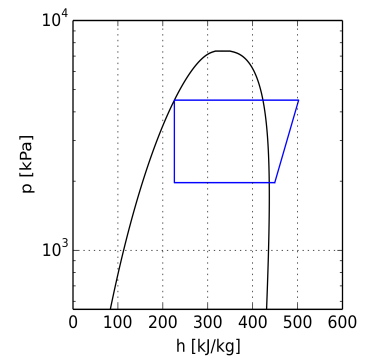
## Рассчитать - CD

### Ввод

Модель	CD6 600-40M
Хладагент	R744_CO2
Режим эксплуатации	Субкритическая
Температура кипения	-20.0 °C
Температура конденсации	10.0 °C (45.0 bar)
Перегрев всас-х паров	10.0 K
Перегрев газа на выходе из испарителя	10.0 K
Переохлаждение жидкости	0.0 K
Эл.напряжение/фаза/частота	380-420 V / 3 / 50 Hz



M = Стандартная область применения  
- = Критическое давление 73,77 bar  
• = Темп-ра точки росы





### Расчет производительности

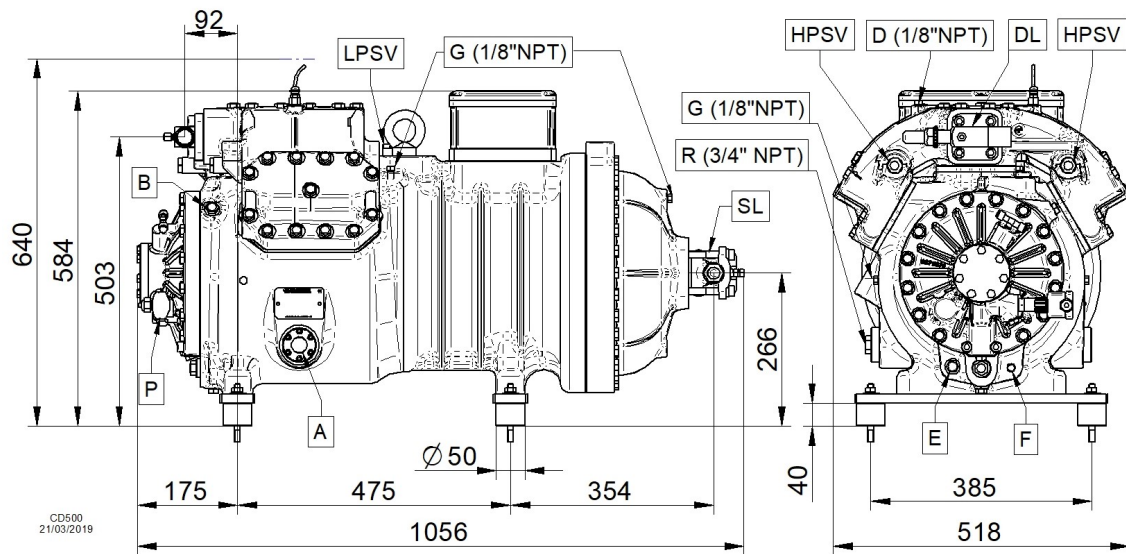
	Стандартные условия	Произв-ть испарителя	Произв-ть компрессора
Холодопроизв-ть	104500 W	104500 W	104500 W
Потребляемая мощность	25.95 kW	25.95 kW	25.95 kW
Произв-ть конденсатора	130.40 kW	130.40 kW	130.40 kW
Холод-ый коэф-т COP	4.03	4.03	4.03
Массовый расход	1683.2 kg/h	1683.0 kg/h	1683.0 kg/h
Потребляемый эл. ток	56.3 A	56.3 A	56.3 A
температура нагнетания	59.8 °C	59.8 °C	59.8 °C
Макс. рабочий ток	105.0 A	105.0 A	105.0 A
Пусковой ток	455.0 A	455.0 A	455.0 A

### Технические данные

Количество цилиндров	6.0	
Диаметр цилиндра	45.0	[mm]
Ход поршня	48.0	[mm]
Объемная произв-ть @ 50 Hz	39.85	[m <sup>3</sup> /h]
Объемная произв-ть @ 60 Hz	47.82	[m <sup>3</sup> /h]
Всасывающий вентиль	42.0	[mm]
Всасывающий вентиль	---	[mm]
Нагнетательный вентиль	28.0	[mm]
Нагнетательный вентиль	35.0	[mm]
Заправка маслом	3.0	[kg]
Вес нетто	382.0	[kg]



Габаритные размеры [mm]



- A - Смотр. стекло по маслу
- B - Заглушка (заправка маслом)
- C - Заглушка (всасывание)
- D - Заглушка (нагнетание)
- E - Заглушка (слив масла)
- F - ТЭН подогрева масла
- G - Заглушка (возвр. масла)

- P - Электрон. Реле Контроля Смазки
- R - Заглушка уровня масла
- DL - Вентиль (нагнетание)
- SL - Вентиль (всасывание)
- LPSV - Предохранительный клапан НД
- HPSV - Предохранительный клапан ВД



Доп. Принадлежности

TE=Термисторная защита	Стандарт.поставка
REL=Электрон. модуль защиты эл.двигателя	Стандарт.поставка
CH=ТЭН подогрева картера	Доп.аксессуар
TCH=Терморегулируемый ТЭН подогрева картера	Доп.аксессуар
BF=Вент-р для охл-ния головки блока цилиндров	Доп.аксессуар
IP65=Клеммная коробка IP65	Стандарт.поставка
CB=CB утвержденных компрессора	Стандарт.поставка
ODPS=Реле контроля смазки	Стандарт.поставка
TMAX=Датчик температуры нагнетаемого газа	Доп.аксессуар
FL = Масляный насос	Стандарт.поставка
SALL=Смотр.стекло с датчиком по маслу	Доп.аксессуар
LPSV-HPSV = Предохранительный клапан низкого/высокого давления	Стандарт.поставка
Эл. двигатели, эксплуатирующиеся при не указанных выше эл. напряжениях, поставляются под заказ.	
220-240/3/50 (Δ) 380-420/3/50 (Y)	Доп.аксессуар
265-290/3/60 (Δ) 440-480/3/60 (Y)	Доп.аксессуар
380-420/3/50 (PWS) 440-480/3/60 (PWS)	Стандарт.поставка
208-230/3/60 (Δ) 360-400/3/60 (Y)	Доп.аксессуар
208-230/3/60 (PWS)	Доп.аксессуар
220-240/3/50 (PWS)	Доп.аксессуар
360-400/3/60 (PWS)	Доп.аксессуар
475-525/3/50 (PWS) 570-630/3/60 (PWS)	Доп.аксессуар