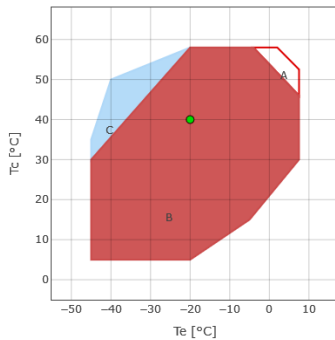




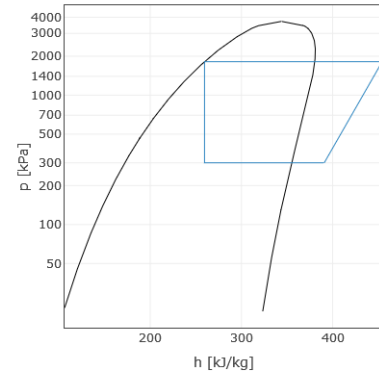
Рассчитать - HI

Ввод

Модель	HI1501CC
Хладагент	R404A
Температура кипения	-20.0 °C
Температура конденсации	40.0 °C
Ссылка на темп-ру	Темп-ра точки росы
Температура всасывания	20.0 °C
Темп-ра газа на выходе из испарителя	20.0 °C
Переохлаждение жидкости	0.0 K
Эл.напряжение/фаза/частота	400-400 V / 3 / 50 Hz



A = Частота < 70 Hz
 B = Стандартная область применения
 C = Охл-ие вентилятором или макс. перегрев 20 K
 • = Темп-ра точки росы



Расчет производительности

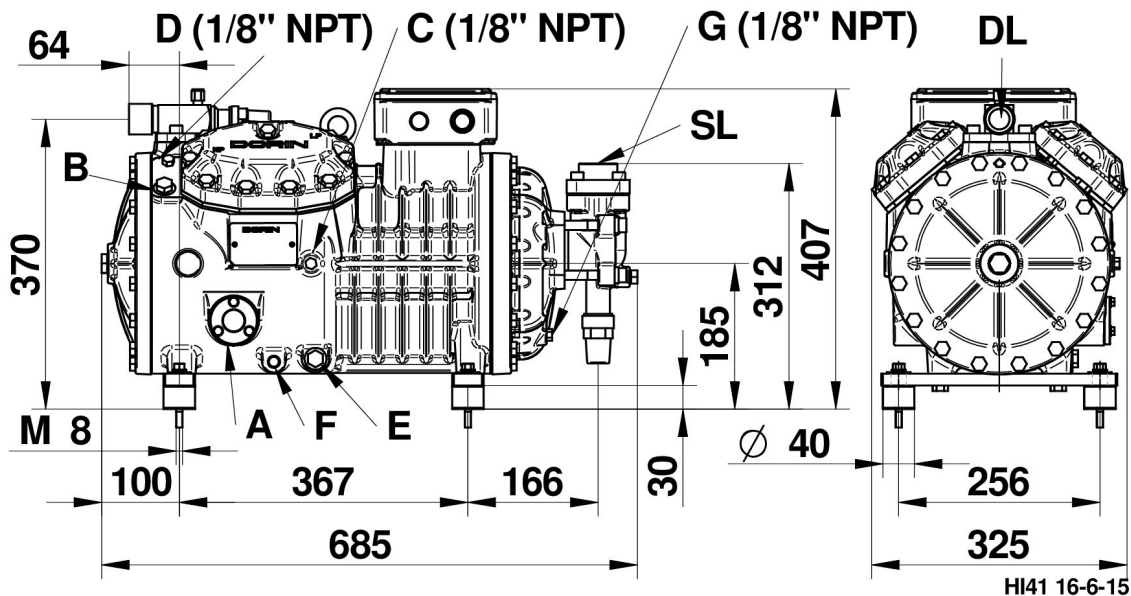
	Стандартные условия	Произв-ть испарителя	Произв-ть компрессора
Холодопроизв-ть	18950 W	18950 W	18950 W
Потребляемая мощность	8.86 kW	8.86 kW	8.86 kW
Произв-ть конденсатора	27.80 kW	27.80 kW	27.80 kW
Холод-ый коэф-т COP	2.14	2.14	2.14
Массовый расход	520.2 kg/h	520.2 kg/h	520.2 kg/h
Потребляемый эл. ток	19.1 A	19.1 A	19.1 A
Объемная произв-ть	@ 50 Hz 48.82 m ³ /h	@ 50 Hz 48.82 m ³ /h	@ 50 Hz 48.82 m ³ /h
температура нагнетания	92.7 °C	92.7 °C	92.7 °C



Технические данные

Количество цилиндров	4.0	
Диаметр цилиндра	63.0	[mm]
Ход поршня	45.0	[mm]
Объемная произв-ть @ 50 Hz	48.82	[m ³ /h]
Всасывающий клапан	42 s.	[mm]
Нагнетательный клапан	35 s.	[mm]
Заправка маслом	2.5	[L]
Вес нетто	140.0	[kg]
Макс. рабочий ток	45.0	[A]
Пусковой ток	177.0	[A]
Тип эл. соединения	400 V / 3 / 50 Hz DOL	
Инвертор: Минимальное напряжение входа	400 V	
Частота min.	20.0	[Hz]
Частота max.	75.0	[Hz]

Габаритные размеры [mm]



A - Смотр. стекло по маслу

B - Заглушка (заправка маслом)

C - Заглушка (всасывание)

D - Заглушка (нагнетание)

E - Заглушка (слив масла)

F - ТЭН подогрева масла

DL - Вентиль (нагнетание)

SL - Вентиль (всасывание)



Конфигурация: Стандарт.поставка \ Доп.аксессуар

TE=Термисторная защита	Стандарт.поставка
REL=Электрон. модуль защиты эл.двигателя	Стандарт.поставка
CH=ТЭН подогрева картера	Доп.аксессуар
TCH=Терморегулируемый ТЭН подогрева картера	Доп.аксессуар
BF=Вент-р для охл-ния головки блока цилиндров	Доп.аксессуар
ALL=Сигнализация уровня масла	Доп.аксессуар
WH=Водяное охл-ние головки блока цилиндров	Доп.аксессуар
DD = Dorin Drive Inverter	Доп.аксессуар
При работе с ГФУ хладагентами - заказывать компрессор с маслом POE. При работе с ГФХУ хладагентами - заказывать компрессор с минеральным маслом.	
При эксплуатации в области низких температур необходимо обеспечить внешнее охлаждение.	
380-420/3/50 (DOL) 440-480/3/60 (DOL)	Стандарт.поставка