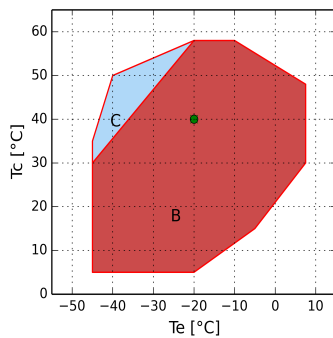




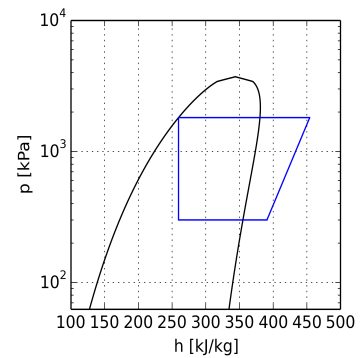
Рассчитать - HI

Ввод

Модель	HI751CC
Хладагент	R404A
Температура кипения	-20.0 °C
Температура конденсации	40.0 °C
Ссылка на темп-ру	Темп-ра точки росы
Температура всасывания	20.0 °C
Темп-ра газа на выходе из испарителя	20.0 °C
Переохлаждение жидкости	0.0 K
Частота	50.0 Hz



B = Стандартная область применения
 C = Охл-ие вентилятором или макс. перегрев 20 K
 • = Темп-ра точки росы



Расчет производительности

	Стандартные условия	Произв-ть испарителя	Произв-ть компрессора
Холодопроизв-ть	10910 W	10910 W	10910 W
Потребляемая мощность	5.45 kW	5.45 kW	5.45 kW
Произв-ть конденсатора	16.35 kW	16.35 kW	16.35 kW
Холод-ый коэф-т COP	2.00	2.00	2.00
Массовый расход	299.0 kg/h	299.0 kg/h	299.0 kg/h
Потребляемый эл. ток	18.8 A	18.8 A	18.8 A
Объемная произв-ть @ 50.0 Hz	31.88 m ³ /h	31.88 m ³ /h	31.88 m ³ /h
температура нагнетания	96.4 °C	96.4 °C	96.4 °C

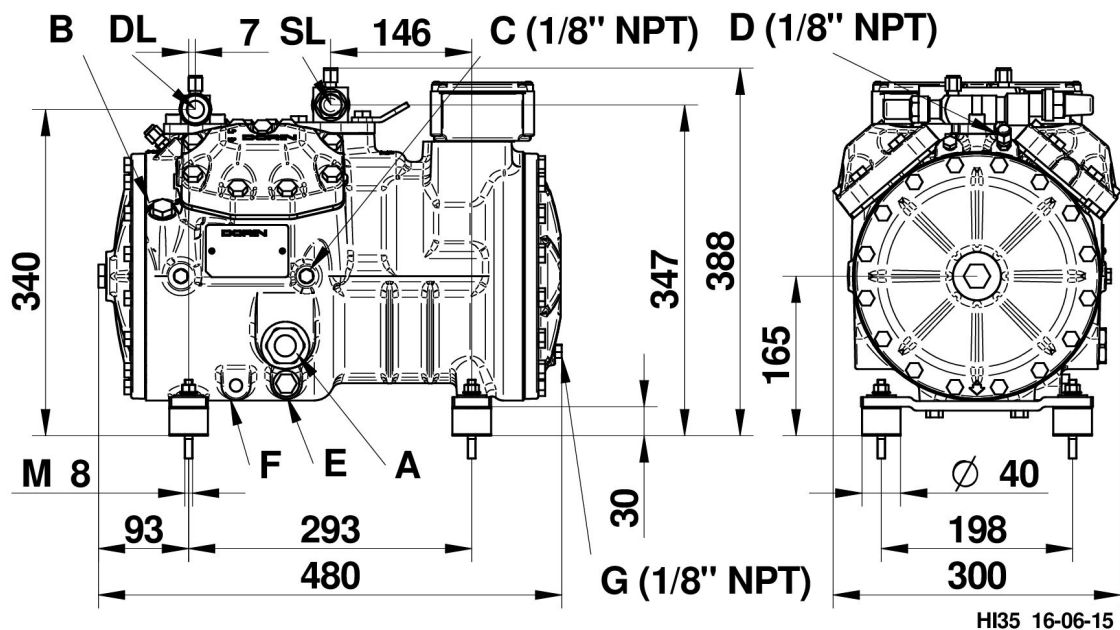


Технические данные

Количество цилиндров	4.0	
Диаметр цилиндра	54.0	[mm]
Ход поршня	40.0	[mm]
Объемная произв-ть @ 50 Hz	31.88	[m ³ /h]
Всасывающий клапан	35 s.	[mm]
Нагнетательный клапан	28 s.	[mm]
Заправка маслом	2.0	[kg]
Вес нетто	93.0	[kg]
Макс. рабочий ток	29.0	[A]
Пусковой ток	149.0	[A]
Тип эл. соединения	230 V / 3 / 50 Hz Delta	
Инвертор: Минимальное напряжение входа	400 V	
Частота min.	20.0	[Hz]
Частота max.	90.0	[Hz]



Габаритные размеры [mm]



- A - Смотров. стекло по маслу
- B - Заглушка (заправка маслом)
- C - Заглушка (всасывание)
- D - Заглушка (нагнетание)
- E - Заглушка (слив масла)

- F - ТЭН подогрева масла
- G - Заглушка (возвр. масла)
- DL - Вентиль (нагнетание)
- SL - Вентиль (всасывание)

Доп. Принадлежности

TE=Термисторная защита	Стандарт.поставка
REL=Электрон. модуль защиты эл.двигателя	Стандарт.поставка
CH=ТЭН подогрева картера	Доп.аксессуар
TCH=Терморегулируемый ТЭН подогрева картера	Доп.аксессуар
BF=Вент-р для охл-ния головки блока цилиндров	Доп.аксессуар
ALL=Сигнализация уровня масла	Доп.аксессуар
WH=Водяное охл-ние головки блока цилиндров	Доп.аксессуар
DD = Dorin Drive Inverter	Доп.аксессуар

При работе с ГФУ хладагентами - заказывать компрессор с маслом POE. При работе с ГФХУ хладагентами - заказывать компрессор с минеральным маслом.

При эксплуатации в области низких температур необходимо обеспечить внешнее охлаждение.

230/3/50 (Δ)

Стандарт.поставка