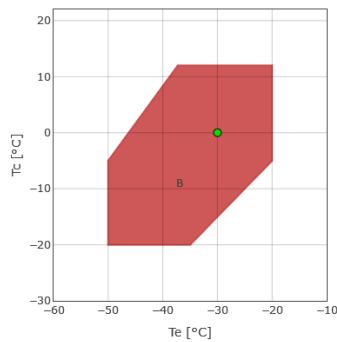




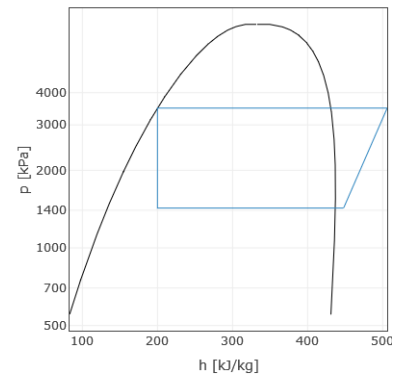
Рассчитать - CDS

Ввод

Модель	CDS181B
Хладагент	R744_CO2
Режим эксплуатации	Субкритическая
Температура кипения	-30.0 °C
Температура конденсации	0.0 °C
Ссылка на темп-ру	Темп-ра точки росы
Перегрев всас-х паров	10.0 K
Перегрев газа на выходе из испарителя	10.0 K
Переохлаждение жидкости	0.0 K
Эл.напряжение/фаза/частота	380-420 V / 3 / 50 Hz



B = Стандартная область применения
• = Темп-ра точки росы





Расчет производительности

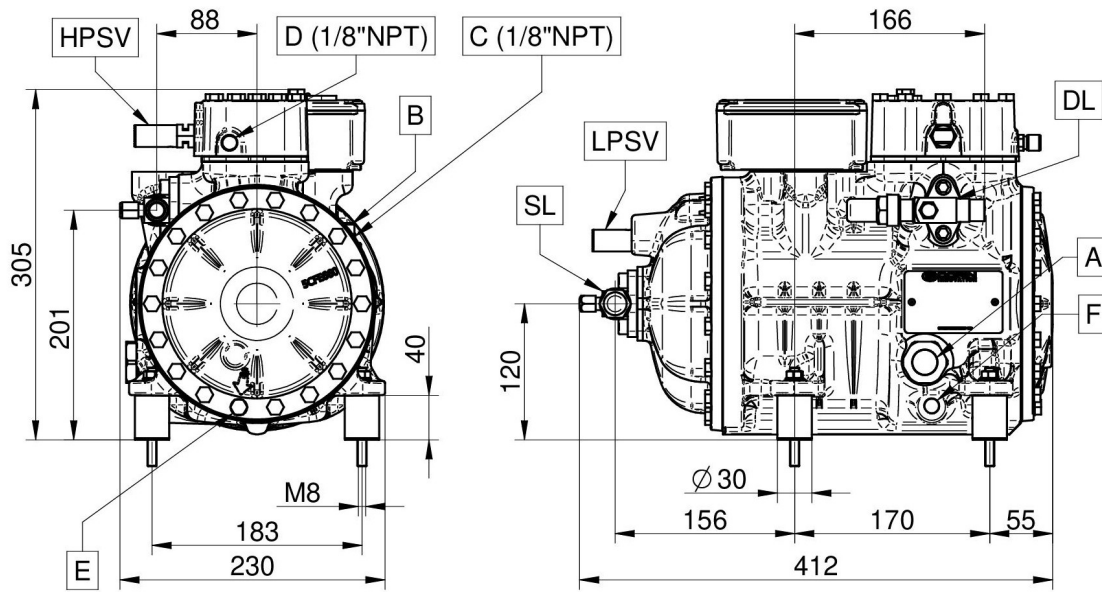
	Стандартные условия	Произв-ть испарителя	Произв-ть компрессора
Холодопроизв-ть	6790 W	6790 W	6790 W
Потребляемая мощность	1.91 kW	1.91 kW	1.91 kW
Произв-ть конденсатора	8.70 kW	8.70 kW	8.70 kW
Холод-ый коэф-т COP	3.55	3.55	3.55
Массовый расход	98.6 kg/h	98.5 kg/h	98.5 kg/h
Потребляемый эл. ток	3.4 A	3.4 A	3.4 A
температура нагнетания	61.6 °C	61.6 °C	61.6 °C
Макс. рабочий ток	4.4 A	4.4 A	4.4 A
Пусковой ток	20.0 A	20.0 A	20.0 A

Технические данные

Количество цилиндров	2.0	
Диаметр цилиндра	34.0	[mm]
Ход поршня	22.0	[mm]
Объемная произв-ть @ 50 Hz	3.48	[m ³ /h]
Объемная произв-ть @ 60 Hz	4.17	[m ³ /h]
Всасывающий клапан	16 s.	[mm]
Нагнетательный клапан	14 s.	[mm]
Заправка маслом	1.0	[L]
Вес нетто	44.0	[kg]



Габаритные размеры [mm]



A - Смотр. стекло по маслу

B - Заглушка (заправка маслом)

C - Заглушка (всасывание)

D - Заглушка (нагнетание)

E - Заглушка (слив масла)

F - ТЭН подогрева масла

DL - Вентиль (нагнетание)

SL - Вентиль (всасывание)

LPSV - Предохранительный клапан НД

HPSV - Предохранительный клапан ВД



Конфигурация: Стандарт.поставка \ Доп.аксессуар

TK=Тепловая защита Thermik	Стандарт.поставка
CH=ТЭН подогрева картера	Доп.аксессуар
TCH=Терморегулируемый ТЭН подогрева картера	Доп.аксессуар
BF=Вент-р для охл-ния головки блока цилиндров	Доп.аксессуар
WH=Водяное охл-ние головки блока цилиндров	Доп.аксессуар
IP65=Клеммная коробка IP65	Доп.аксессуар
UL=UL утвержденных компрессора	Доп.аксессуар
PAG46	Стандарт.поставка
PAG68	Доп.аксессуар
POE C85E	Доп.аксессуар
220-240/3/50 (Δ) 380-420/3/50 (Υ)	Стандарт.поставка
265-290/3/60 (Δ) 440-480/3/60 (Υ)	Доп.аксессуар
475-525/3/50 570-630/3/60	Доп.аксессуар
200/3/50-60 (Δ)	Доп.аксессуар
208-230/3/60 (Δ) 360-400/3/60 (Υ)	Доп.аксессуар