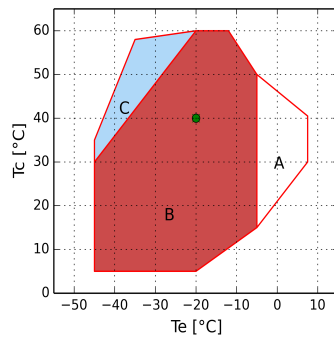




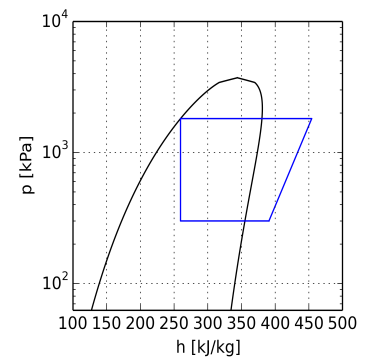
Рассчитать - HEX

Ввод

Модель	HEX151CC
Хладагент	R404A
Температура кипения	-20.0 °C
Температура конденсации	40.0 °C
Ссылка на темп-ру	Темп-ра точки росы
Температура всасывания	20.0 °C
Темп-ра газа на выходе из испарителя	20.0 °C
Переохлаждение жидкости	0.0 K
Эл.напряжение/фаза/частота	380-420 V / 3 / 50 Hz
Регулятор производительности	100%



- A = Только модели "CC"
- B = Стандартная область применения
- C = макс. перегрев 20 K
- = Темп-ра точки росы





Расчет производительности

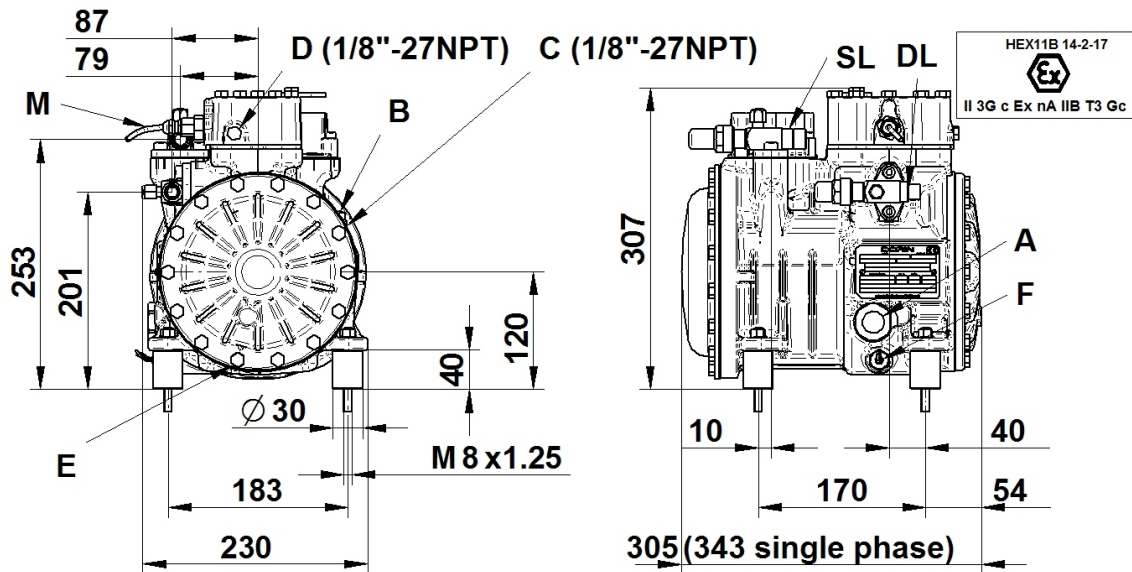
	Стандартные условия	Произв-ть испарителя	Произв-ть компрессора
Холодопроизв-ть	2320 W	2320 W	2320 W
Потребляемая мощность	1.29 kW	1.29 kW	1.29 kW
Произв-ть конденсатора	3.61 kW	3.61 kW	3.61 kW
Холод-ый коэф-т COP	1.79	1.79	1.79
Массовый расход	63.6 kg/h	63.6 kg/h	63.6 kg/h
Потребляемый эл. ток	2.5 A	2.5 A	2.5 A
температура нагнетания	103.4 °C	103.4 °C	103.4 °C
Макс. рабочий ток	3.4 A	3.4 A	3.4 A
Пусковой ток	15.5 A	15.5 A	15.5 A

Технические данные

Количество цилиндров	2.0	
Диаметр цилиндра	38.0	[mm]
Ход поршня	34.0	[mm]
Объемная произв-ть @ 50 Hz	6.71	[m ³ /h]
Объемная произв-ть @ 60 Hz	8.05	[m ³ /h]
Всасывающий клапан	16 s.	[mm]
Нагнетательный клапан	12 s.	[mm]
Заправка маслом	1.0	[kg]
Вес нетто	38.0	[kg]



Габаритные размеры [mm]



A - Смотр. стекло по маслу

B - Заглушка (заправка маслом)

C - Заглушка (всасывание)

D - Заглушка (нагнетание)

E - Заглушка (слив масла)

F - ТЭН подогрева масла

M - Датчик темп-ры нагнетаемого газа

DL - Вентиль (нагнетание)

SL - Вентиль (всасывание)



Доп. Принадлежности

TK=Тепловая защита Thermik	Стандарт.поставка
REL=Электрон. модуль защиты эл.двигателя	Стандарт.поставка
CH=ТЭН подогрева картера	Стандарт.поставка
WH=Водяное охл-ние головки блока цилиндров	Доп.аксессуар
IP65=Клеммная коробка IP65	Стандарт.поставка
TMAX=Датчик температуры нагнетаемого газа	Стандарт.поставка

При работе с ГФУ хладагентами - заказывать компрессор с маслом POE. При работе с ГФХУ хладагентами - заказывать компрессор с минеральным маслом. При работе с ГУ хладагентами - обращайтесь в Технический отдел.

Эл. двигатели, эксплуатирующиеся при не указанных выше эл. напряжениях, поставляются под заказ.

При эксплуатации в области низких температур необходимо обеспечить внешнее охлаждение.

ATEX=компрессоры ATEX

220-240/1/50	Доп.аксессуар
115/1/60	Доп.аксессуар
220-240/3/50 (Δ) 380-420/3/50 (Y)	Стандарт.поставка
208-230/1/60	Доп.аксессуар
265-290/3/60 (Δ) 440-480/3/60 (Y)	Доп.аксессуар
475-525/3/50 570-630/3/60	Доп.аксессуар
200/3/50-60 (Δ)	Доп.аксессуар
208-230/3/60 (Δ) 360-400/3/60 (Y)	Доп.аксессуар