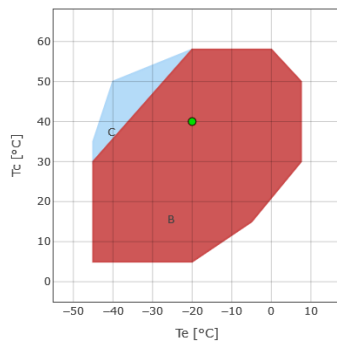




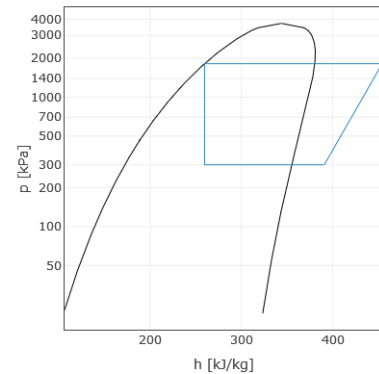
Рассчитать - HI

Ввод

Модель	HI415CC
Хладагент	R404A
Температура кипения	-20.0 °C
Температура конденсации	40.0 °C
Ссылка на темп-ру	Темп-ра точки росы
Температура всасывания	20.0 °C
Темп-ра газа на выходе из испарителя	20.0 °C
Переохлаждение жидкости	0.0 K
Эл.напряжение/фаза/частота	230-230 V / 3 / 50 Hz



B = Стандартная область применения
 C = Охл-ие вентилятором или макс. перегрев 20 K
 • = Темп-ра точки росы



Расчет производительности

	Стандартные условия	Произв-ть испарителя	Произв-ть компрессора
Холодопроизв-ть	5480 W	5480 W	5480 W
Потребляемая мощность	2.87 kW	2.87 kW	2.87 kW
Произв-ть конденсатора	8.34 kW	8.34 kW	8.34 kW
Холод-ый коэф-т COP	1.90	1.90	1.90
Массовый расход	150.1 kg/h	150.1 kg/h	150.1 kg/h
Потребляемый эл. ток	10.9 A	10.9 A	10.9 A
Объемная произв-ть	@ 50 Hz 16.19 m ³ /h	@ 50 Hz 16.19 m ³ /h	@ 50 Hz 16.19 m ³ /h
температура нагнетания	98.8 °C	98.8 °C	98.8 °C



Технические данные

Количество цилиндров	4.0	
Диаметр цилиндра	46.0	[mm]
Ход поршня	28.0	[mm]
Объемная произв-ть @ 50 Hz	16.19	[m ³ /h]
Всасывающий клапан	28 s.	[mm]
Нагнетательный клапан	18 s.	[mm]
Заправка маслом	1.8	[L]
Вес нетто	77.0	[kg]
Макс. рабочий ток	18.1	[A]
Пусковой ток	109.0	[A]
Тип эл. соединения	230 V / 3 / 50 Hz Delta	
Инвертор: Минимальное напряжение входа	400 V	
Частота min.	20.0	[Hz]
Частота max.	90.0	[Hz]



OFFICINE MARIO DORIN SINCE 1918

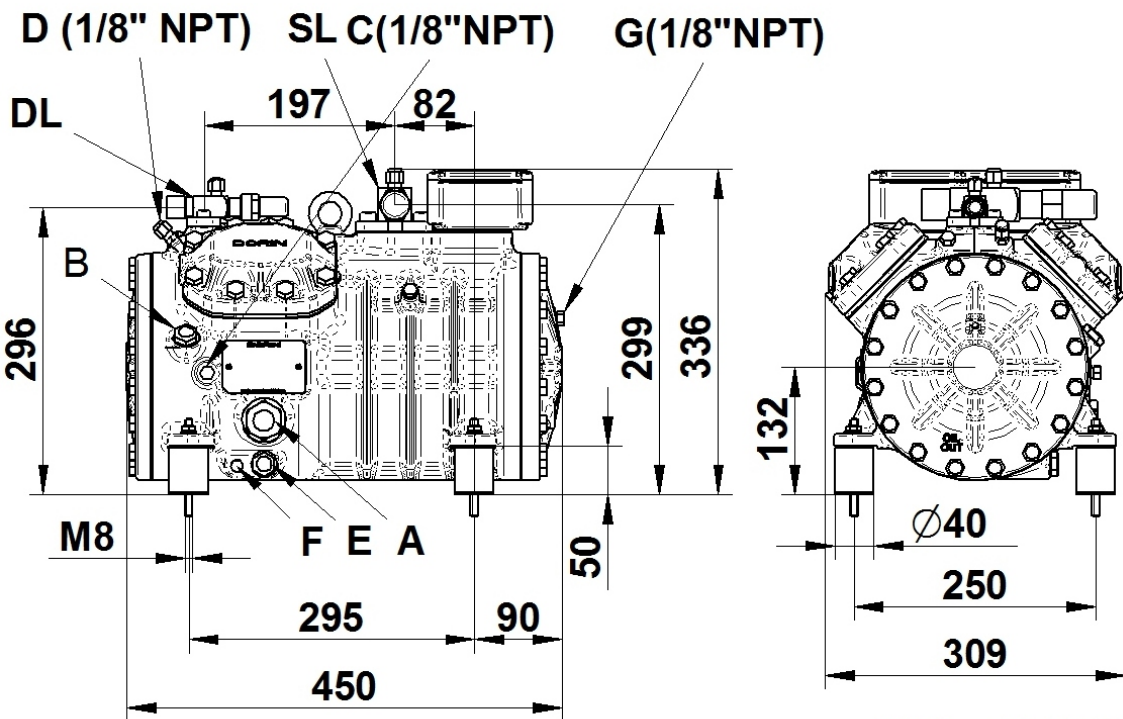
DORIN
INNOVATION

Модель: HI415CC - PAGE 3

19/04/2024 - Dorin Software v. 23.11

Все данные могут быть изменены

Габаритные размеры [mm]



H332 14-11-17

A - Смотр. стекло по маслу

B - Заглушка (заправка маслом)

C - Заглушка (всасывание)

D - Заглушка (нагнетание)

E - Заглушка (слив масла)

F - ТЭН подогрева масла

G - Заглушка (возвр. масла)

DL - Вентиль (нагнетание)

SL - Вентиль (всасывание)



Конфигурация: Стандарт.поставка \ Доп.аксессуар

TE=Термисторная защита	Стандарт.поставка
REL=Электрон. модуль защиты эл.двигателя	Стандарт.поставка
CH=ТЭН подогрева картера	Доп.аксессуар
TCH=Терморегулируемый ТЭН подогрева картера	Доп.аксессуар
BF=Вент-р для охл-ния головки блока цилиндров	Доп.аксессуар
ALL=Сигнализация уровня масла	Доп.аксессуар
WH=Водяное охл-ние головки блока цилиндров	Доп.аксессуар
DD = Dorin Drive Inverter	Доп.аксессуар
При работе с ГФУ хладагентами - заказывать компрессор с маслом POE. При работе с ГФХУ хладагентами - заказывать компрессор с минеральным маслом.	
При эксплуатации в области низких температур необходимо обеспечить внешнее охлаждение.	
230/3/50 (Δ)	Стандарт.поставка