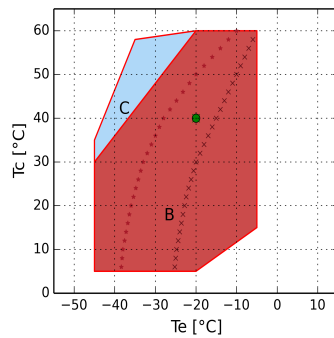




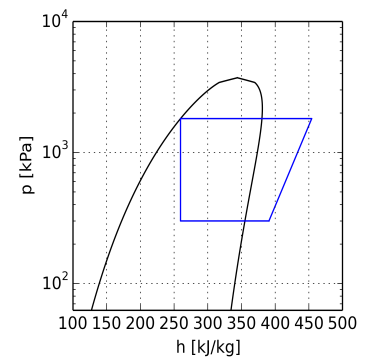
Рассчитать - HEX

Ввод

Модель	HEX405CS
Хладагент	R404A
Температура кипения	-20.0 °C
Температура конденсации	40.0 °C
Ссылка на темп-ру	Темп-ра точки росы
Температура всасывания	20.0 °C
Темп-ра газа на выходе из испарителя	20.0 °C
Переохлаждение жидкости	0.0 K
Эл.напряжение/фаза/частота	380-420 V / 3 / 50 Hz
Регулятор производительности	100%



- B = Стандартная область применения
- C = макс. перегрев 20 K
- x = Min Te 50%
- * = Min Te 50% Охл-ие вентилятором или макс. перегрев 20 K
- = Темп-ра точки росы





Расчет производительности

	Стандартные условия	Произв-ть испарителя	Произв-ть компрессора
Холодопроизв-ть	8470 W	8470 W	8470 W
Потребляемая мощность	4.09 kW	4.09 kW	4.09 kW
Произв-ть конденсатора	12.56 kW	12.56 kW	12.56 kW
Холод-ый коэф-т COP	2.07	2.07	2.07
Массовый расход	232.7 kg/h	232.7 kg/h	232.7 kg/h
Потребляемый эл. ток	7.5 A	7.5 A	7.5 A
температура нагнетания	94.7 °C	94.7 °C	94.7 °C
Макс. рабочий ток	10.5 A	10.5 A	10.5 A
Пусковой ток	53.2 A	53.2 A	53.2 A

Технические данные

Количество цилиндров	4.0	
Диаметр цилиндра	46.0	[mm]
Ход поршня	40.0	[mm]
Объемная произв-ть @ 50 Hz	23.13	[m ³ /h]
Объемная произв-ть @ 60 Hz	27.76	[m ³ /h]
Всасывающий клапан	28 s.	[mm]
Нагнетательный клапан	16 s.	[mm]
Заправка маслом	1.8	[kg]
Вес нетто	78.0	[kg]



OFFICINE MARIO DORIN SINCE 1918

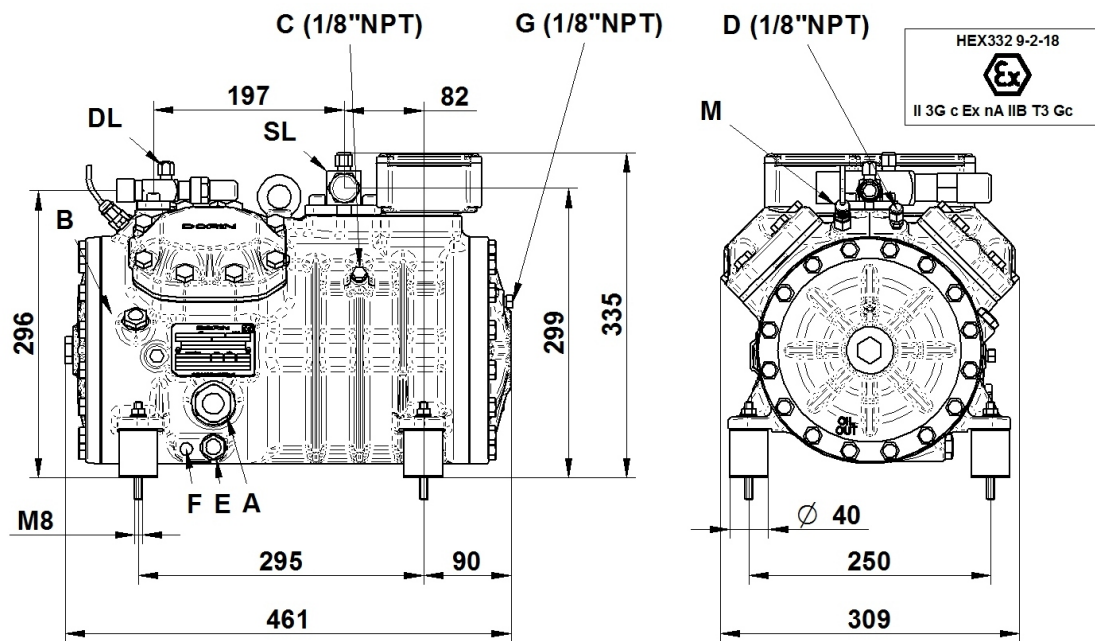
DORIN
INNOVATION

Модель: HEX405CS - PAGE 3

20/03/2020 - Dorin Software v. 19.10

Все данные могут быть изменены

Габаритные размеры [mm]



A - Смотр. стекло по маслу

B - Заглушка (заправка маслом)

C - Заглушка (всасывание)

D - Заглушка (нагнетание)

E - Заглушка (слив масла)

F - ТЭН подогрева масла

G - Заглушка (возвр. масла)

DL - Вентиль (нагнетание)

SL - Вентиль (всасывание)



Доп. Принадлежности

TE=Термисторная защита	Стандарт.поставка
REL=Электрон. модуль защиты эл.двигателя	Стандарт.поставка
CH=ТЭН подогрева картера	Доп.аксессуар
WH=Водяное охл-ние головки блока цилиндров	Доп.аксессуар
US=Разгрузка при старте	Доп.аксессуар
ALL=Сигнализация уровня масла	Доп.аксессуар
IP65=Клеммная коробка IP65	Стандарт.поставка
CR1=Регулирование производительности 50-100%	Доп.аксессуар
При работе с ГФУ хладагентами - заказывать компрессор с маслом POE. При работе с ГФХУ хладагентами - заказывать компрессор с минеральным маслом.	
При эксплуатации в области низких температур необходимо обеспечить внешнее охлаждение.	
Эл. двигатели, эксплуатирующиеся при не указанных выше эл. напряжениях, поставляются под заказ.	
220-240/3/50 (Δ) 380-420/3/50 (Y)	Стандарт.поставка
265-290/3/60 (Δ) 440-480/3/60 (Y)	Доп.аксессуар
475-525/3/50 570-630/3/60	Доп.аксессуар
200/3/50-60 (Δ)	Доп.аксессуар
380-420/3/50 (PWS) 440-480/3/60 (PWS)	Доп.аксессуар
208-230/3/60 (Δ) 360-400/3/60 (Y)	Доп.аксессуар