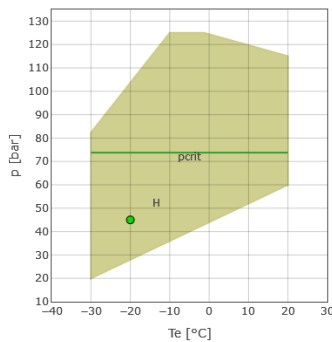




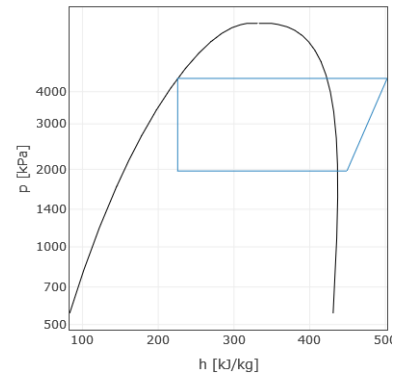
Рассчитать - CD

Ввод

Модель	BX 120-9.2H
Хладагент	R744_CO2
Режим эксплуатации	Субкритическая
Температура кипения	-20.0 °C
Температура конденсации	10.0 °C (45.0 bar)
Перегрев всас-х паров	10.0 K
Перегрев газа на выходе из испарителя	10.0 K
Переохлаждение жидкости	0.0 K
Эл.напряжение/фаза/частота	380-420 V / 3 / 50 Hz



H = Стандартная область применения
 Te > 10°C --> PAG68
 - = Критическое давление 73,77 bar
 • = Темп-ра точки росы



Расчет производительности

	Стандартные условия	Произв-ть испарителя	Произв-ть компрессора
Холодопроизв-ть	22420 W	22420 W	22420 W
Потребляемая мощность	5.78 kW	5.78 kW	5.78 kW
Произв-ть конденсатора	28.19 kW	28.19 kW	28.19 kW
Холод-ый коэф-т COP	3.88	3.88	3.88
Массовый расход	361.2 kg/h	361.2 kg/h	361.2 kg/h
Потребляемый эл. ток	12.1 A	12.1 A	12.1 A
температура нагнетания	61.3 °C	61.4 °C	61.4 °C
Макс. рабочий ток	24.0 A	24.0 A	24.0 A
Пусковой ток	109.0 A	109.0 A	109.0 A

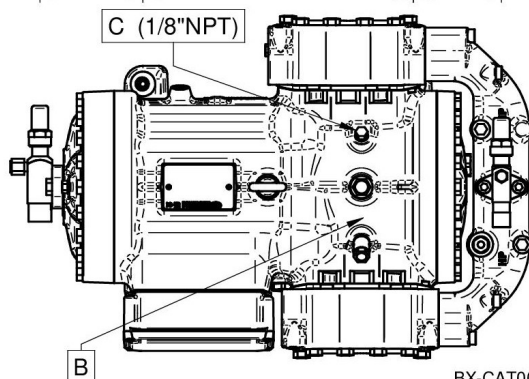
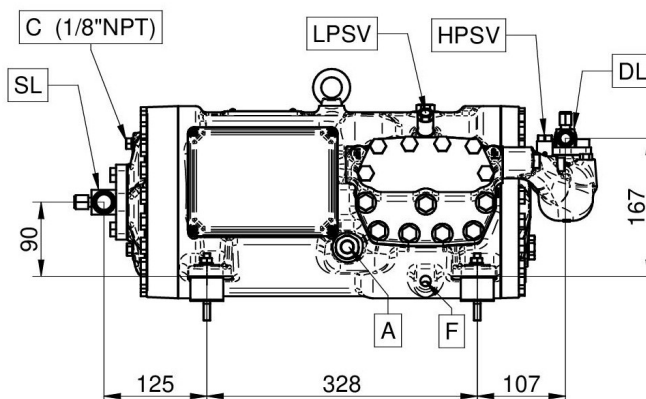
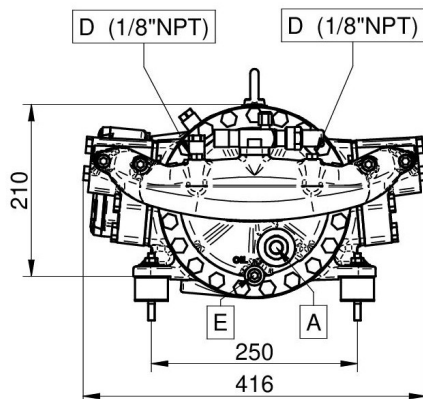


Технические данные

Количество цилиндров	4.0	
Диаметр цилиндра	36.0	[mm]
Ход поршня	26.0	[mm]
Объемная произв-ть @ 50 Hz	9.21	[m ³ /h]
Объемная произв-ть @ 60 Hz	11.05	[m ³ /h]
Всасывающий вентиль	22.0	[mm]
Всасывающий вентиль	28.0	[mm]
Нагнетательный вентиль	18.0	[mm]
Нагнетательный вентиль	24.0	[mm]
Заправка маслом	1.3	[L]
Вес нетто	107.0	[kg]



Габаритные размеры [mm]



BX-CAT001

- A - Смотр. стекло по маслу
- B - Заглушка (заправка маслом)
- C - Заглушка (всасывание)
- D - Заглушка (нагнетание)
- E - Заглушка (слив масла)

- F - ТЭН подогрева масла
- DL - Вентиль (нагнетание)
- SL - Вентиль (всасывание)
- LPSV - Предохранительный клапан НД
- HPSV - Предохранительный клапан ВД



Конфигурация: Стандарт.поставка \ Доп.аксессуар

TE=Термисторная защита	Стандарт.поставка
REL=Электрон. модуль защиты эл.двигателя	Стандарт.поставка
CH=ТЭН подогрева картера	Доп.аксессуар
TCH=Терморегулируемый ТЭН подогрева картера	Доп.аксессуар
IP65=Клеммная коробка IP65	Стандарт.поставка
TMAX=Датчик температуры нагнетаемого газа	Доп.аксессуар
SALL=Смотр.стекло с датчиком по маслу	Доп.аксессуар
LPSV-HPSV = Предохранительный клапан низкого/высокого давления	Стандарт.поставка
Эл. двигатели, эксплуатирующиеся при не указанных выше эл. напряжениях, поставляются под заказ.	
PAG68	Стандарт.поставка
POE C85E	Доп.аксессуар
220-240/3/50 (Δ) 380-420/3/50 (Y)	Стандарт.поставка
265-290/3/60 (Δ) 440-480/3/60 (Y)	Доп.аксессуар
380-420/3/50 (PWS) 440-480/3/60 (PWS)	Доп.аксессуар
208-230/3/60 (Δ) 360-400/3/60 (Y)	Доп.аксессуар
208-230/3/60 (PWS)	Доп.аксессуар
220-240/3/50 (PWS)	Доп.аксессуар
360-400/3/60 (PWS)	Доп.аксессуар
475-525/3/50 (PWS) 570-630/3/60 (PWS)	Доп.аксессуар